



Z45-D160.02 S5A2

Пневматическая система зажима цанги

номера позиций **10301084**

ВЧ-шпиндель для высокоскоростного фрезерования, шлифования, сверления, гравирования

Подшипник

Гибридный шарикоподшипник (шт.)	3
Несменяемая консистентная смазка	не нуждается в техобслуживании

Двигатель

Технология двигателя	3-фазный асинхронный привод (бесщеточный и бессенсорный)
Частота	1.000 Гц
Число полюсов двигателя (пары)	1
Номинальная частота вращения	60.000 об/мин
Значение ускорения/торможения в секунду	10 000 об/мин (другие значения по согласованию)

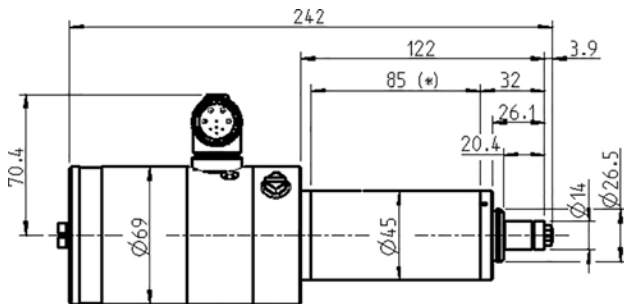
Значения производительности

Без охлаждения

	P _{макс./5с}	S6-60%	S1-100%	
Номинальная мощность	0,98	0,63	0,46	[кВт]
Крутящий момент	0,164	0,119	0,084	[нм]
Напряжение	91	100	90	[В]
Ток	9	6,5	5	[А]

Z45-D160.02 S5A2

Пневматическая система зажима цанги
номера позиций **10301084**



Размеры

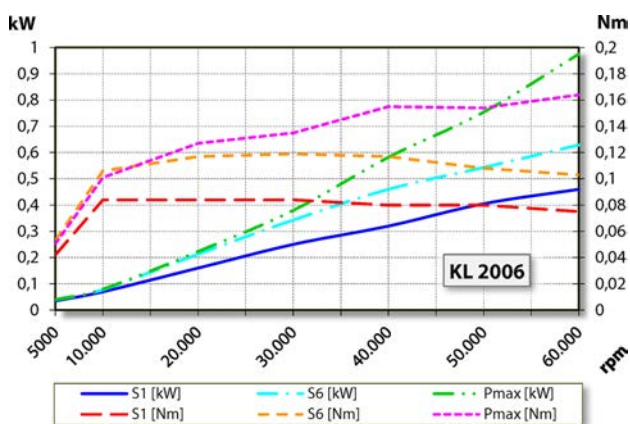


Диаграмма производительности

Без охлаждения

Определение производительности осуществлялось на собственном испытательном стенде.

Характеристики

Датчик частоты вращения	Магниторезистор (TTL) Количество сигналов = 6
Защита двигателя	PTC 100° C
Корпус	Высококачественная сталь
Диаметр корпуса	45 мм
Охлаждение	Без охлаждения
Отвод тепла	Через крепежный кронштейн
Температура корпуса	< + 45° C
Температура рабочей среды	+ 10° C ... + 45° C
Избыточное давление воздуха внутри шпинделя	
Тип защиты (при избыточном давлении)	IP54
Защита от электростатического разряда	Изолированный вывод
Смена инструмента	Пневматическая система зажима цанги
Тип цанги	8/5°
Диапазон зажима до	6 мм (1/4")
По часовой стрелке	
Разъем	9-пол. металл
Вес	~ 3,1 кг
Радиальное биение внутреннего конуса	< 1 мкм