



## Z45-D160.02 S5A2

### Cambio diretto pneumatico

Articolo **10301084**

Mandrino HF per frese ad alta velocità, per rettifica, foratura, incisione

### Cuscinetti

Cuscinetti ibridi a sfere (pezzo)	3
Lubrificazione a vita	non manutentivo

### Motore

Tecnologia del motore	Azionamento asincrono a 3 fasi (senza spazzole né sensori)
Frequenza	1.000 HZ
Numero poli motore (coppie)	1
Regime di rotazione no- minale	60.000 giri/min
Valore di accelerazione/ decelerazione Al secondo	10 000 giri/min (altri valori su richiesta)

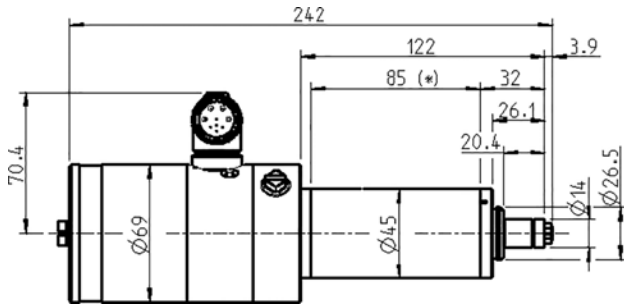
### Valori di potenza

#### Senza raffreddamento

	Pmax./5s	S6-60%	S1-100%	
Potenza nominale	0,98	0,63	0,46	[kW]
Coppia	0,164	0,119	0,084	[Nm]
Tensione	91	100	90	[V]
Corrente	9	6,5	5	[A]

**Z45-D160.02 S5A2**

Cambio diretto pneumatico  
Articolo **10301084**



Misurazione

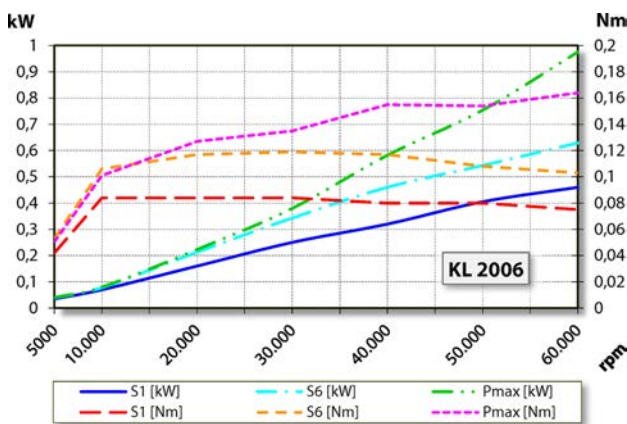


Diagramma di potenza

Senza raffreddamento

La potenza è stata determinata su un banco prova motori proprio.

**Caratteristiche**

Trasmettitore numero di giri	Magnetoresistore (TTL) Numero segnali = 6
Salvamotore	PTC 100° C
Carcassa	Acciaio inox
Diametro della carcassa	45 mm
Raffreddamento	Senza raffreddamento
Dissipazione di calore	Tramite il portamandrino
Temperatura della carcassa	< + 45° C
Temperatura ambiente di funzionamento	+ 10° C ... + 45° C
Barriera pneumatica	
Grado di protezione (barriera pneumatica inserita)	IP54
Protezione ESD	isolato condotto fuori
Cambio utensile	Cambio diretto pneumatico
Tipo pinza di serraggio	8/5°
Campo di serraggio max.	6 mm (1/4")
Corsa destra	
Connettore	a 9 poli in metallo
Peso	~ 3,1 kg
Concentricità cono interno	< 1 µ