



## 42-2.5 W34 FS A

### Pneumatická přímá výměna

Položka č. **10301027**

Vysokofrekvenční vřeteno pro vysokorychlostní frézování, broušení, vrtání a rytí (gravírování)

#### Ložisko

Hybridní kuličkové ložisko (ks)	2
Životnost tukového mazání	bezúdržbový

#### Motoru

Technologie motoru	3-fázový asynchronní pohon (bez kartáčů a čidel)
Frekvence	1.000 HZ
Počet pólů motoru (páry)	1
Jmenovité otáčky	60.000 rpm
Hodnota zrychlení/brzdění Za sekundu	10 000 rpm (ostatní hodnoty po domluvě)

#### Hodnoty výkonu

##### Chlazení nosiče vřeten

	Pmax./5s	S6-60%	S1-100%	
Jmenovitý výkon	1,2	0,6	0,5	[kW]
Točivý moment	0,215	0,119	0,1	[Nm]
Napětí	106	102	95	[V]
Proud	11	6,8	6	[A]

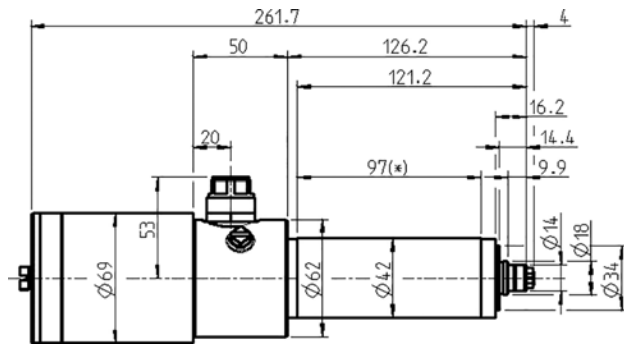
#### Hodnoty výkonu

##### Nechlazené

	Pmax./5s	S6-60%	S1-100%	
Jmenovitý výkon	0,8	0,5	0,3	[kW]
Točivý moment	0,147	0,091	0,086	[Nm]
Napětí	93	78	54	[V]
Proud	8,4	5,3	5,5	[A]

## 42-2.5 W34 FS A

Pneumatická přímá výměna  
Položka č. **10301027**



Rozměr

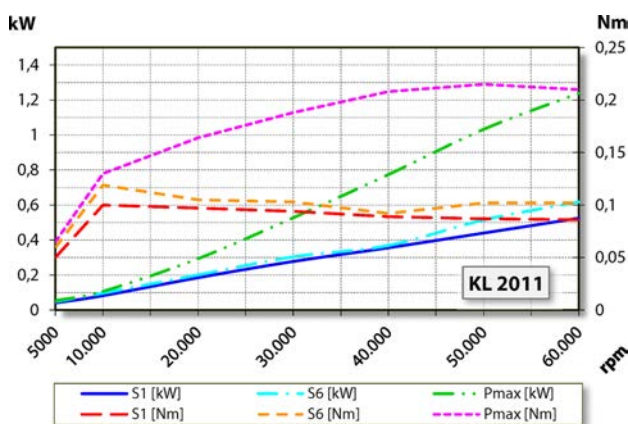


Diagram výkonu

Chlazení nosiče vřeten

Měření výkonu se provádí na firemním stanovišti k měření motorů.

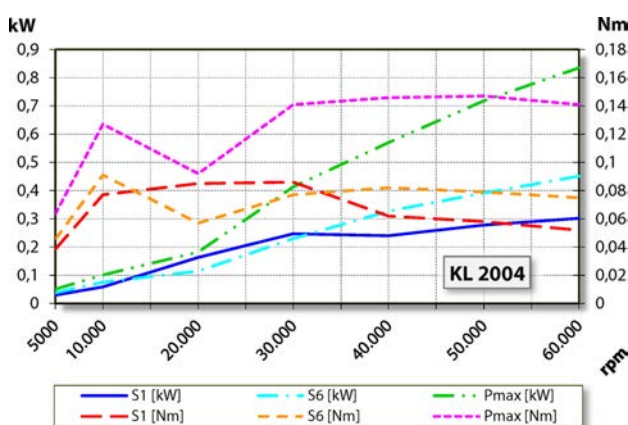


Diagram výkonu

Nechlazené

Měření výkonu se provádí na firemním stanovišti k měření motorů.

## Znaky

Otáčkoměr	Magnetorezistor (TTL) počet signálů = 6
Ochrana motoru	PTC 160° C
Plášť	Hliník
Průměr tělesa	42 mm
Chlazení	Nechlazené
Odvod tepla	Přes nosič vřetena
Teplota pouzdra	< + 45° C
Provozní teplota prostředí	+ 10° C ... + 45° C
Blokovací vzduch	
Druh ochrany (blokovací vzduch připojen)	IP54
ESD ochrana	
Výměna nástroje	Pneumatická přímá výměna
Typ kleštiny	8/5°
Rozsah upínání do	6 mm (1/4")
Ve směru hodinových ručiček	
Konektor zařízení	7 -pól plast
Hmotnost	~ 2,2 kg
Kruhový pohyb vnitřního kužele	< 1 μ