



## F100-M636.04 S11

### Cambio manuale del cono

Articolo **10206003**

Mandrino HF per frese ad alta velocità, per rettifica, foratura, incisione

### Cuscinetti

Cuscinetti ibridi a sfere (pezzo)	4
Lubrificazione a vita	non manutentivo

### Motore

Tecnologia del motore	Azionamento asincrono a 3 fasi (senza spazzole né sensori)
Frequenza	1.200 HZ
Numero poli motore (coppie)	2
Regime di rotazione nominale	36.000 giri/min
Valore di accelerazione/ decelerazione Al secondo	10 000 giri/min (altri valori su richiesta)

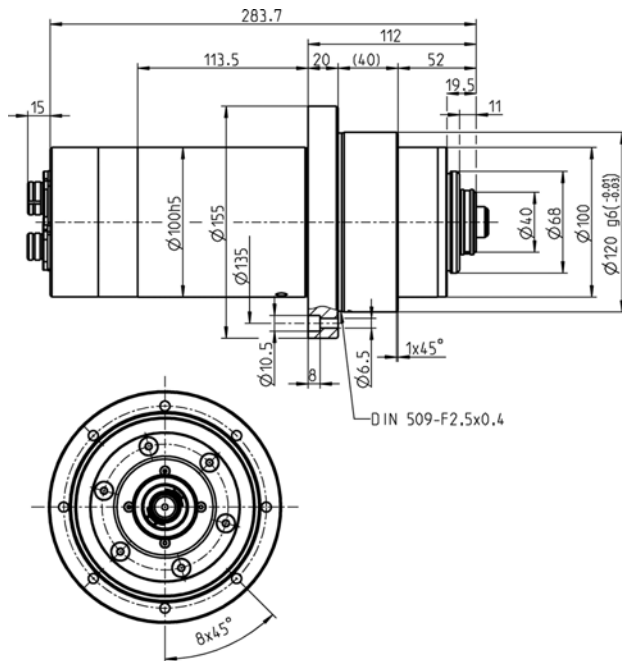
### Valori di potenza

Raffreddato a liquid

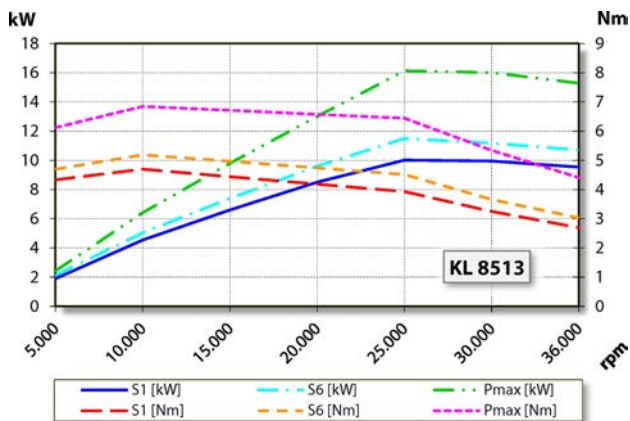
	Pmax./5s	S6-60%	S1-100%	
Potenza nominale	16,1	11,5	10	[kW]
Coppia	6,85	5,19	4,7	[Nm]
Tensione	380	380	380	[V]
Corrente	38,4	28,5	25,7	[A]

## F100-M636.04 S11

Cambio manuale del cono  
Articolo **10206003**



### Misurazione



### Diagramma di potenza

Raffreddato a liquid

La potenza è stata determinata su un banco prova motori proprio.

### Caratteristiche

Trasmettitore numero di giri	Magnetoresistore (TTL) Numero segnali = 6
Salvamotore	PTC 130° C
Carcassa	Acciaio inox
Diametro della carcassa	100 mm
Diametro della flangia	155 mm
Primitiva	Ø 135 mm (8 x Ø 6,5) per viti: M6
Raffreddamento	raffreddato a liquido
Temperatura ambiente di funzionamento	+ 10° C ... + 45° C
Barriera pneumatica	
Grado di protezione (barriera pneumatica inserita)	IP54
Cambio utensile	Cambio manuale del cono
Portautensili	HSK-C 40
Campo di serraggio max.	16 mm
Corsa destra e corsa sinistrorsa	a 5 poli (ECTA 133)
Connettore	Fasi del motore a 12 poli (ECTA 133) Tecnologia a sensori
Peso	~ 15 kg
Concentricità cono interno	< 1 µ
Oscillazione assiale	< 1 µ