



## F62-M450.01 S21

### Troca manual da ferramenta

Número de artigo **10204237**

Spindle HF para fresar, esmerilar, furar, gravar a alta velocidade

### Mancal

Rolamentos híbridos (unidade)	4
Lubrificação com graxa para toda a vida útil	isento de manutenção

### Motor

Tecnologia de motores	Acionamento assíncrono de 3 fases (sem escovas nem sensores)
Frequência	833 HZ
Nº de polos do motor (pares)	1
Velocidade nominal	50.000 rpm
Valor de aceleração/frenagem Por segundo	10 000 rpm (outros valores após consulta)

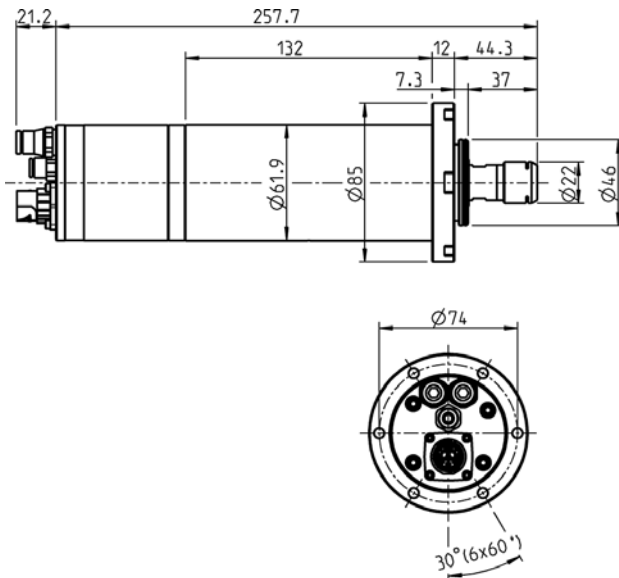
### Valores de potência

Por líquido

	Pmáx./5s	S6-60%	S1-100%	
Potência nominal	3,2	2,5	2,3	[kW]
Binário	0,68	0,53	0,47	[Nm]
Tensão	167	167	167	[V]
Corrente	15,9	12,9	12	[A]

## F62-M450.01 S21

Troca manual da ferramenta  
Número de artigo **10204237**



Dimensões

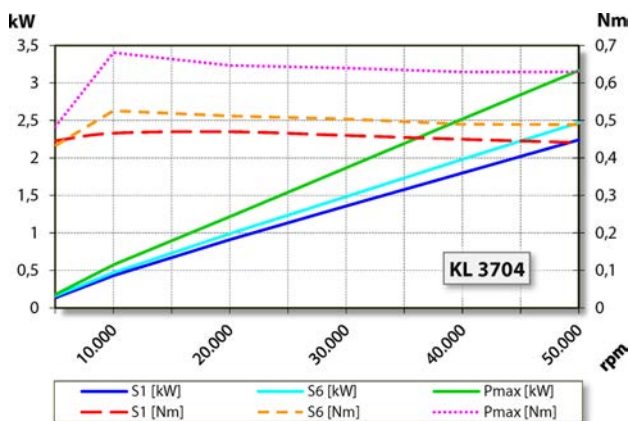


Diagrama de potência

Por líquido

A avaliação do desempenho foi efetuada na instalação de ensaio de motores do explorador.

## Características

Indicador de r.p.m.	Resistor magnético (TTL) Número de sinais = 6
Proteção do motor	PTC 130 °C
Caixa	Aço inoxidável
Diâmetro da caixa	61,9 mm
Diâmetro do flange	85 mm
Círculo primitivo	$\varnothing 74$ mm (6 x $\varnothing 5,3$ ) para parafusos: M5
Refrigeração	por líquido
Temperatura ambiente de funcionamento	+ 10° C ... + 45° C
Ar de vedação	
Tipo de proteção (ar de vedação ligado)	IP54
Troca de ferramenta	Troca manual da ferramenta
Tipo de pinça de fixação	ER 16 Acessório opcional
Capacidade de fixação até	10 mm (25/64")
Marcha à direita	
Ficha do aparelho	9 polos (I-TEC)
Peso	~ 4 kg
Deslocamento radial do cone interior	< 1 $\mu$