

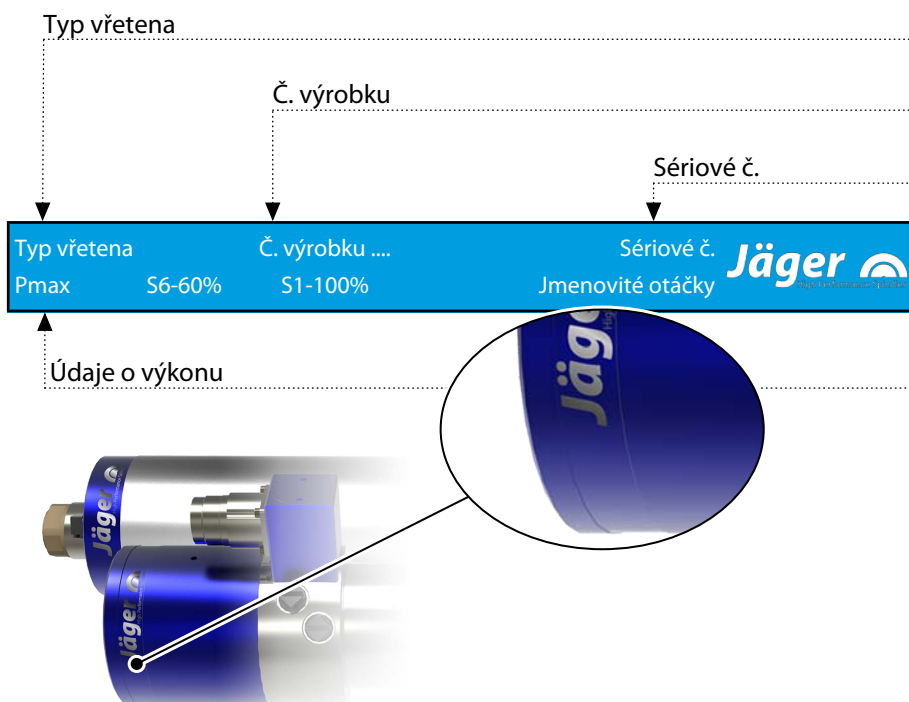


Z62-M450.02 S21

Vysokofrekvenční vřeteno

Manuální výměna kužele

Označení VF-vřetena



Protože naše VF-vřetena neustále přizpůsobujeme nejnovějšímu stavu technického vývoje, vyhrazujeme si právo na technické změny a odchylky vůči tomuto manuálu.

Texty tohoto manuálu byly vypracovány s velkou pečlivostí. Přesto společnost **Nakanishi Jaeger GmbH** nemůže přebírat za eventuální chybné údaje a jejich následky žádnou právní odpovědnost ani jinou záruku.

Překlady a kopírování – také částečné – jsou bez výslovného písemného souhlasu společnosti **Nakanishi Jaeger GmbH**.

**MADE
IN
GERMANY**

Obsah:

Překlad originální příručky

1	Úvodní informace	4		
1.1	Účel manuálu	4	8.4	Stlačený vzduch
1.2	Vysvětlení symbolů	4	8.4.1	Třídy čistoty vzduchu (ISO 8573-1)
2	Přeprava a balení	5	8.4.2	Nastavení uzavíracího vzduchu
2.1	Rozsah dodávky VF-vřetena	5	9	Uvedení do provozu
2.1.1	Optimální příslušenství	5	9.1	Schéma vtoku
2.1.2	Dodaná dokumentace	5	9.2	Denní start
2.2	Obal VF-vřetena	6	9.3	Signalizace zastavení
3	Určení použití	6	9.4	Zprovoznění po odstávce
3.1	Povolené druhy obrábění	6	10	Výměna nástroje
3.2	Povolené materiály	6	10.1	Pravotočivý a levotočivý chod
4	Bezpečnostní pokyny	7	10.2	Manuální HSK
4.1	Bezpečnost práce	8	11	Nástroje pro HSC obrábění
4.2	Klidový stav VF-vřetena	9	12	Údržba
4.3	Instalace a údržba	9	12.1	Kuličkové ložisko
4.4	Přestavba a oprava	9	12.2	Denní čištění
4.5	Nepovolený způsob provozu	9	12.2.1	Před počátkem práce
5	Technický popis	10	12.2.2	Při každé výměně nástroje
5.1	Přípojky VF-vřetena	10	12.2.3	Při každé výměně upínacího prostředku
5.2	Elektrická přípojka	10	12.3	Při skladování
5.3	Chlazení	11	12.4	Měsíční údržba
5.4	Blokovací vzduch	11	12.5	Při delším skladování
6	Technické údaje	12	12.6	Maximální doba odstávky
6.1	Rozměr	13	13	Demontáž
6.2	Data motoru	14	13.1	Likvidace a ochrana životního prostředí
6.2.1	Diagram výkonu	15	14	Servis & opravy
6.2.2	Data náhradního schéma zapojení	15	14.1	Servisní partneři
	Parametr	16	14.2	Provozní poruchy
6.3	Plán zapojení	17	15	Prohlášení o shodě
6.4	Ochrana motoru PTC 130° C	18		
6.5	Otáčkoměr (digitální magnetorezistor)	19		
6.6	Zvukové emise	19		
7	Místo provozu	20		
8	Instalace	21		
8.1	Instalace VF-vřetena	21		
8.2	Průměr přívodního vedení média	22		
8.3	Chladicí voda	22		
8.3.1	Kvalita chladicí kapaliny	22		

1 Úvodní informace

Vysokofrekvenční vřeteno (VF-vřeteno) je vysoce kvalitní přesný nástroj pro vysokorychlostní obrábění.

1.1 Účel manuálu

Manuál je důležitou součástí VF-vřetena.

- ➔ Manuál pečlivě uschovejte.
- ➔ Manuál poskytněte všem osobám pověřeným pracemi s VF-vřetenem.
- ➔ Pročtěte si veškerou dodanou dokumentaci.
- ➔ Před prováděnou prací si ještě jednou pečlivě pročtěte příslušnou kapitolu v manuálu.

1.2 Vysvětlení symbolů

Aby bylo možné rychlé přiřazení informací, jsou v tomto manuálu použity vizuální pomůcky ve formě symbolů a textových označení.

Pokyny jsou označeny signálním slovem a barevným rámečkem:



NEBEZPEČÍ

Nebezpečná situace!

Způsobuje těžká poranění nebo usmrcení.

- ▶ Opatření pro zabránění nebezpečí.



VÝSTRAHA

Nebezpečná situace!

Může způsobit těžká poranění nebo usmrcení.

- ▶ Opatření pro zabránění nebezpečí.



POZOR

Nebezpečná situace!

Může způsobit lehká až středně závažná poranění.

- ▶ Opatření pro zabránění nebezpečí.



Upozornění

Může způsobit věcné škody. Tento výstražný symbol nevaruje před ohrožením osob

Rada

Rada označuje užitečné pokyny pro uživatele.

2 Přeprava a balení

Při přepravě se vyvarujte těžkým otřesům a nárazům, které by mohly poškodit kuličková ložiska VF-vřetena.

- ➔ Každé poškození snižuje přesnost SF-vřetena.
- ➔ Každé poškození omezuje funkci SF-vřetena.
- ➔ Každé poškození snižuje životnost SF-vřetena.

2.1 Rozsah dodávky VF-vřetena

Níže uvedené části jsou rozsahem dodávky SF-vřetena:

- Vysokofrekvenční vřeteno
- Upínací matice
- Plochý klíč
- Upínací klíč
- Přepravní obal
- ➔ Při dodávce zkontrolujte kompletnost vysokofrekvenčního vřetena.

2.1.1 Optimální příslušenství

Na přání k dodání:

- Nosič vřetena
- Měnič kmitočtu
- Chladicí zařízení
- Kleštinové upínací pouzdro
- Čistící kužel z filcu
- Tuk pro kleštiny
- Hadicové přípojky
- Další příslušenství na vyžádání.

Pouze schválené příslušenství je přezkoušeno na provozní bezpečnost a funkci.

- ➔ Nepoužívejte žádné jiné příslušenství, může to vést ke ztrátě závazků ze záruky a nároku na odškodnění.
- ➔ V případě vlastní výroby držáku vřetena kontaktujte před začátkem výroby firmu **Nakanishi Jaeger GmbH** a vyžádejte si toleranční a výrobní schéma držáku vřetena.

2.1.2 Dodaná dokumentace

Následující dokumenty patří k rozsahu dodávky SF-vřetena.

- Manuál
- Prohlášení o shodě je součástí manuálu.
- Testovací protokol
- ➔ Při dodání překontrolujte úplnost dodaných dokumentů. V případě potřeby si vyžádejte nové kopie.

2.2



Obal VF-vřetena

Všechny materiály přepravního obalu mohou být recyklovány v příslušných zařízeních pro zpracování odpadu

3

Určení použití

Vřeteno VF je ve smyslu strojní směrnice "neúplným strojem" a samo o sobě nemůže splňovat žádnou funkci. VF-vřeteno je možno provozovat pouze spolu s obráběcím strojem a měničem kmitočtu.

3.1

Povolené druhy obrábění

VF-vřeteno bylo vyvinuto pouze pro níže uvedené druhy obrábění.

- Frézování
- Vrtání
- Gravírování
- Broušení
- ➔ Pokud jsou potřebné jiné druhy obrábění, kontaktujte společnost **Nakanishi Jaeger GmbH**.

3.2

Povolené materiály

VF-vřeteno bylo vyvinuto pouze pro níže uvedené materiály.

- Kovy (jako slitiny, litiny, atd.)
- Slinovací materiály
- Umělé hmoty
- Dřevo
- Grafit
- Kámen (jako mramor, atd.)
- Papír a kartonáž
- Vodivé desky
- Sklo a keramika
- ➔ Pokud mají být obráběny jiné materiály, kontaktujte společnost **Nakanishi Jaeger GmbH**.

4 Bezpečnostní pokyny

Vysokofrekvenční vřeteno je vytvořeno dle uznávaných pravidel techniky a je provozně bezpečné.

VF-vřeteno však může být zdrojem nebezpečí, pokud:

- Je zabudováno nevyškoleným personálem.
- Bylo zabudováno neodborně.
- Není používáno v souladu s určeným účelem.

Vysokofrekvenční vřeteno může být montováno, uváděno do provozu a udržováno pouze kvalifikovaným personálem.

Definice: Kvalifikovaný personál je personál, který je obeznámen s instalací, montáží, uvedením do provozu a provozem a k těmto činnostem má odpovídající kvalifikaci. Kompetence, školení a dohled personálu musí být provozovatelem přesně upraveny.



NEBEZPEČÍ: V důsledku exploze.

VF-vřetena nejsou schválena pro použití v prostorách ohrožených explozí. Použití v těchto prostorách může způsobit explozi.

- ▶ VF-vřeteno nepoužívejte v prostředí ohroženém explozí.



NEBEZPEČÍ: V důsledku odmrštěných částí.

VF-vřeteno pracuje s vysokými otáčkami a v důsledku toho může být odmrštěno.

- ▶ VF-vřeteno provozujte jen tehdy, pokud je pevně zabudováno ve stroji nebo v zařízení.



Upozornění: Dodržujte mezní hodnoty.

- ▶ Dodržujte mezní hodnoty uvedené v technických údajích.



Upozornění: Zohledněte stroj.

- ▶ Dbejte také manuálu stroje, v kterém je zabudováno VF-vřeteno.
- ▶ Dodržujte všechny bezpečnostní pokyny uvedené výrobcem stroje.
- ▶ Ujistěte se, že stroj není zdrojem nebezpečí (např. nekontrolované pohyby). Teprve poté do stroje nainstalujte vřeteno VF.



Upozornění. Zabraňte poškození VF-vřetena.

- ▶ Každé poškození snižuje přesnost SF-vřetena.
- ▶ Každé poškození omezuje funkci SF-vřetena.
- ▶ Každé poškození snižuje životnost SF-vřetena.

4.1

Bezpečnost práce

Dbejte všech bezpečnostních pokynů uvedených v manuálu, dále platných národních předpisů ochrany před úrazem (UVV), stejně tak jako stávajících vnitropodnikových pracovních, provozních a bezpečnostních předpisů.



NEBEZPEČÍ: V důsledku odmrštěných částí.

V důsledku odstředivé síly vznikající při obrábění, může být špatně upnutý nástroj odmrštěn.

- ▶ Využijte celou upínací hloubku upínacího systému.
- ▶ Pevně upněte nástroj.



NEBEZPEČÍ: V důsledku odmrštěných částí.

Při chybném směru otáčení se upínací systém uvolňuje a nástroj se odmrští.

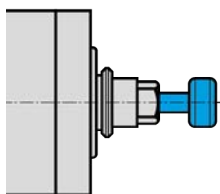
- ▶ Bezpodmínečně dodržujte směr otáčení VF-vřetena.



VÝSTRAHA: Nebezpečí poranění v důsledku odmrštěných částí.

VF-vřeteno pracuje s vysokými otáčkami a může být velkou silou odmrštěno.

- ▶ V žádném případě neodstraňujte ochranné zařízení stroje nebo zařízení.
- ▶ Při práci vždy používejte ochranné brýle.



Vzorový obrázek: Vložení stopky

Upozornění: Zajistěte funkci.

- ▶ VF-vřeteno nikdy neprovozujte bez upnuté stopky nástroje.

Bez upnuté stopky nástroje dojde:

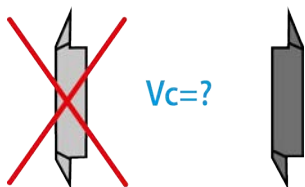
- K poškození upínacího systému vlivem odstředivé síly.
- K narušení upínacího systému.
- K ovlivnění jakosti vyvážení VF-vřetena.
- K poškození uložení.

- ➔ Dle druhu obrábění, obráběného materiálu a zvoleného nástroje zvolte vhodný ochranný postřík.
 - ↳ Dbejte také manuálu stroje, v kterém je zabudováno VF-vřeteno.
- ➔ U dodavatele nástrojů zjistěte maximální obvodovou rychlost použitého nástroje.

Jednobřité nástroje nejsou vhodné pro HSC-obrábění.

Pokud jsou potřebné z důvodu obrábění:

- ➔ Používejte pouze vyvážené nástroje.
 - ↳ DIN ISO 1940
 - ↳ Stupeň jakosti 2,5





Průměr řezné hrany nástroje (X) nesmí být větší než maximální rozsah upnutí (Y).

- ➔ Nástroj upněte tak, aby byl co možná nejkratší.
- ➔ Udržujte rozměr (Z) malý.
- ➔ (Y) Viz kapitola: Technické údaje [▶ 12].

4.2

Klidový stav VF-vřetena

Aby bylo vysokofrekvenční vřeteno pro účely instalačních a údržbových prací uvedeno mimo provoz, postupujte následovně:

- ➔ Zcela odpojte přívod energie (proud).
- ➔ Zcela odpojte přívod médií (vzduch a kapaliny).
- ➔ Ujistěte se, zda je hřídel VF-vřetena absolutně v klidu.

Pokud je VF-vřeteno zastaveno z důvodu čištění, pak:

- ➔ Připojte pouze blokovací vzduch.

Rada: Předějte data řízení.

- ▶ U měniče kmitočtu využijte možnosti identifikace signalizace klidového stavu hřídele a dále jí využijte k vyhodnocování řízení stroje.

4.3

Instalace a údržba

- ➔ Instalační, čistící a údržbové práce provádějte teprve po úplném zastavení VF-vřetena a hřídele.
- ➔ Bezprostředně po ukončení prací instalujte všechna bezpečnostní a ochranná zařízení stroje.

4.4

Přestavba a oprava

Přestavba nebo změny VF-vřetena jsou dovolené pouze po předchozí domluvě se společností **Nakanishi Jaeger GmbH**.

Pouze servisní partneři uvádění v kapitole „Servis a opravy [▶ 32]“ mohou VF-vřeteno otevírat a opravovat.

Pouze schválené příslušenství je přezkoušeno na provozní bezpečnost a funkci.

4.5

Nepovolený způsob provozu

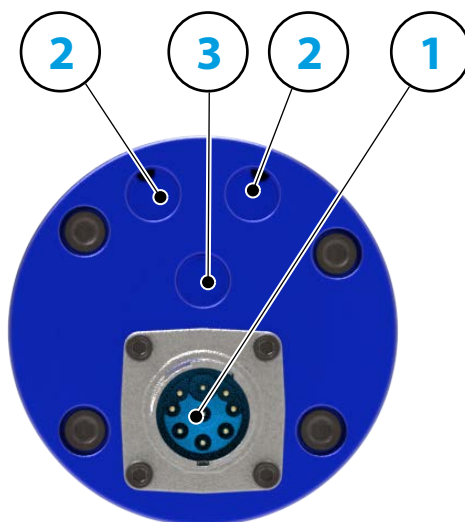
Vysokofrekvenční vřeteno je provozně bezpečné pouze při přesně určeném použití.

- ➔ Dbejte bezpečnostních pokynů ve všech kapitolách manuálu, jinak může vzniknout nebezpečí pro osoby, životní prostředí, stroj nebo VF-vřeteno.

Nerespektování bezpečnostních pokynů může znamenat ztrátu záruk a nároků na odškodnění.

5 Technický popis

5.1 Přípojky VF-vřetena



1	Elektrická přípojka	
2	Chladicí voda	G 1/8"
3	Blokovací vzduch	G 1/8"

5.2 Elektrická přípojka

VF-vřeteno smí být provozováno pouze s měničem kmitočtu (FU).

- ➔ Zkontrolujte, zda data VF-vřetena, tj. elektrický proud, napětí a kmitočet, jsou shodné s výstupními údaji měniče kmitočtu.
- ➔ Používejte co možná nejkratší vedení motoru.
- ➔ Pomocí měniče kmitočtu nastavte otáčky VF-vřetena.
- ➔ Další informace viz manuál měniče kmitočtu.

Měnič kmitočtu rozpozná - podle vybavení - tyto provozní stavy VF-vřetena:

- VF-vřeteno se otáčí.
- VF-vřeteno příliš horké.
- VF-vřeteno stojí atd.

Měnič kmitočtu předává provozní stavy VF-vřetena řízení stroje.

5.3

Chlazení

Chlazení kapalinou udržuje VF-vřeteno při konstantní teplotě.



Upozornění: Prodloužení životnosti odvodem tepla.

Při provozu VF-vřetena vzniká teplo. Teplota SF-vřetena by neměla překročit + 45° C, jinak se zkracuje životnost ložisek.

► Zkontrolujte teplotu vřetena VF na vřeteníku.

5.4

Blokovací vzduch

Hodnoty kvality vzduchu viz kapitola „Třídy čistoty vzduchu (ISO 8573-1) [▶ 23]“.

Vzduchový ventil zabraňuje tomu, aby cizí tělesa jako třísky a dále kapaliny (např. emulze) vnikly do VF-vřetena.

↻ Zkontrolujte, zda vpředu, mezi pláštěm a otáčivými částmi vystupuje vzduch.

6

Technické údaje

Ložisko

Hybridní kuličkové ložisko (ks)	4
Životnost tukového mazání	bezúdržbový

**Hodnoty výkonu
Chlazení kapalinou**

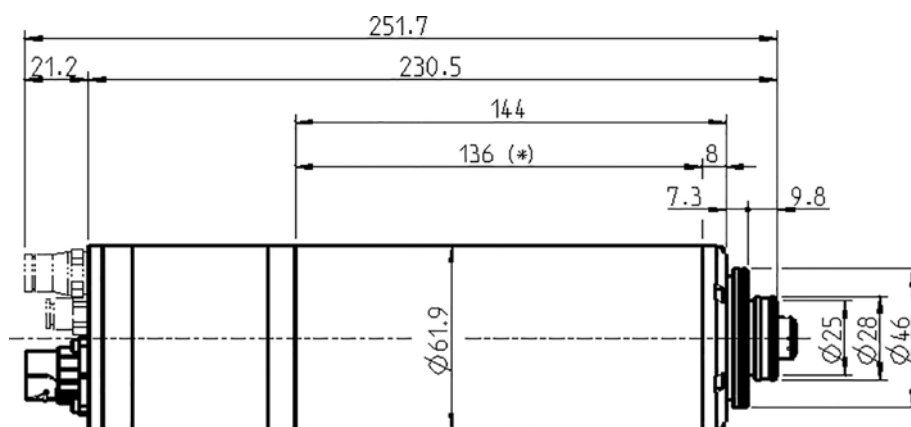
	P _{max./5s}	S6-60%	S1-100%	
Jmenovitý výkon	3,2	2,5	2,3	[kW]
Točivý moment	0,68	0,53	0,47	[Nm]
Napětí	167	167	167	[V]
Proud	15,9	12,9	12	[A]

Parametry motoru

Technologie motoru	3-fázový asynchronní pohon (bez kartáčů a čidel)
Frekvence	833 HZ
Počet pólů motoru (páry)	1
Jmenovité otáčky	50.000 rpm
Hodnota zrychlení/brzdění Za sekundu	10 000 rpm (ostatní hodnoty po domluvě)

Znaky

Otáčkoměr	Magnetorezistor (TTL) počet signálů = 6
Ochrana motoru	PTC 130° C
Plášť	Ušlechtilá ocel
Průměr tělesa	61,9 mm
Chlazení	Chlazení kapalinou
Provozní teplota prostředí	+ 10° C ... + 45° C
Blokovací vzduch	
Druh ochrany (blokovací vzduch připojen)	IP54
Výměna nástroje	Manuální výměna kužele
Přijetí nástroje	HSK-C 25
Rozsah upínání do	10 mm
Ve směru hodinových ručiček a proti směru hodinových ručiček	
Konektor zařízení	9-pól. (I-TEC)
Hmotnost	~ 3,4 kg
Kruhový pohyb vnitřního kužele	< 1 μ
Rovinné otáčení	< 1 μ

6.1 Rozměr

(*) = rozsah upínání

6.2

Výkony (S1, S6, S2) platí pro sinusovité proudy a sinusovitá napětí.

Výkonové hodnoty VF-vřetena závisí na použitém FU a mohou se od uvedených hodnot lišit.

Data motoru

Vřeteno, charakteristika	3704
Technologie motoru	AC motor
Typ motoru	ACM 48/30/45-2E
Jmenovitý výkon	2,3 kW
Jmenovité otáčky	50.000 rpm
Chlazení	Chlazeno kapalinou
Ochrana motoru	PTC 130° C
Odpor vinutí (fáze-fáze)	0,427 Ω
Ztrátový výkon	383 W – max. (S1)

Naměřené hodnoty: S1-100%

Jmenovité otáčky	5 000	10 000	20 000	30 000	40 000	50 000	rpm
Otáčky	2 875	8 823	18 500	28 507	38 515	48 522	rpm
Frekvence	83	167	333	500	667	833	HZ
Jmenovitý výkon	0,134	0,43	0,91	1,36	1,800	2,242	kW
Točivý moment	0,446	0,466	0,47	0,46	0,45	0,441	Nm
Napětí	24	44	73	104	135	167	V
Proud	12	11,9	11,9	11,8	11,8	11,7	A
cos φ	0,96	0,82	0,83	0,82	0,8	0,79	

Naměřené hodnoty: S6-60%

Jmenovité otáčky	5 000	10 000	20 000	30 000	40 000	50 000	rpm
Otáčky	3 527	8 490	18 277	28 278	38 625	48 279	rpm
Frekvence	83	167	333	500	667	833	HZ
Jmenovitý výkon	0,16	0,469	0,989	1,483	1,980	2,471	kW
Točivý moment	0,433	0,526	0,512	0,504	0,49	0,489	Nm
Napětí	24	44	73	104	136	167	V
Proud	10,9	12,9	12,9	12,9	12,8	12,8	A
cos φ	0,93	0,86	0,85	0,83	0,82	0,8	

Naměřené hodnoty: S2-Pmax./5s

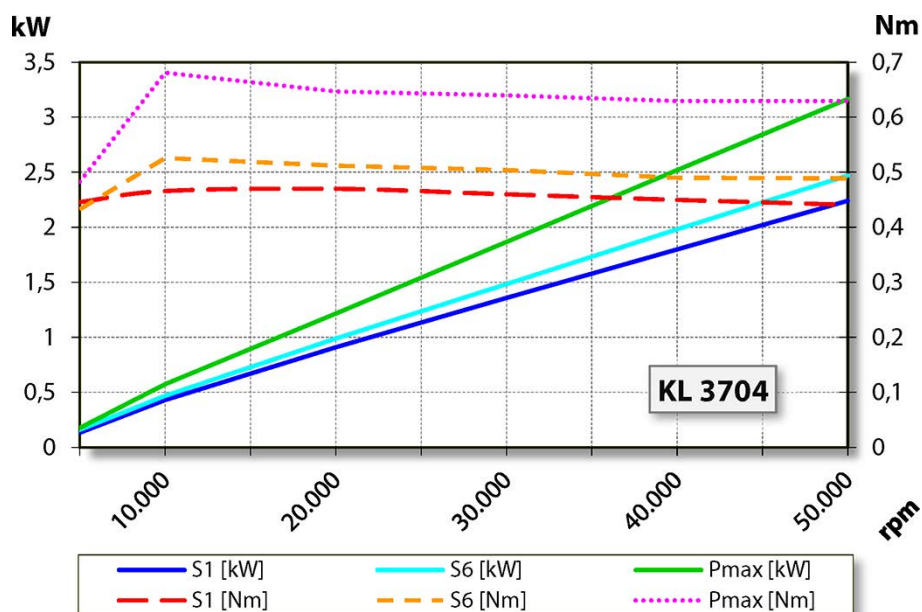
Jmenovité otáčky	5 000	10 000	20 000	30 000	40 000	50 000	rpm
Otáčky	3 503	8 046	17 972	27 995	38 017	48 040	rpm
Frekvence	83	167	333	500	667	833	HZ
Jmenovitý výkon	0,177	0,574	1,217	1,867	2,52	3,167	kW
Točivý moment	0,483	0,681	0,647	0,64	0,63	0,63	Nm
Napětí	24	44	73	104	136	167	V
Proud	12	15,9	15,8	15,8	15,8	15,8	A
cos φ	0,93	0,92	0,88	0,86	0,85	0,83	

Poznámky k provozu u statických měničů kmitočtu.

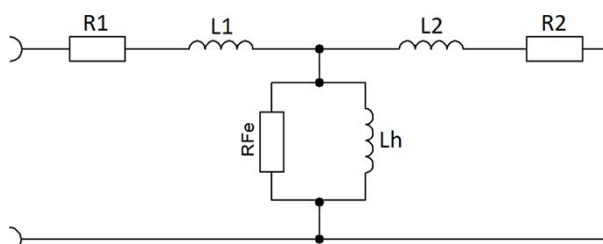
Při provozu měniče kmitočtu musí efektivní hodnota napětí základní vlny odpovídat uvedenému motorovému napětí.

Naměřené proudy mohou být v důsledku podílu horní vlny vyšší než uvedené hodnoty.

6.2.1 Diagram výkonu



6.2.2 Data náhradního schéma zapojení





Upozornění: Poškození chybnými hodnotami výkonu.

Hodnoty parametrů se týkají výhradně motoru.

► Hodnoty VF-vřetena: viz tabulky S1-100%, S6-60% a S2-Pmax.

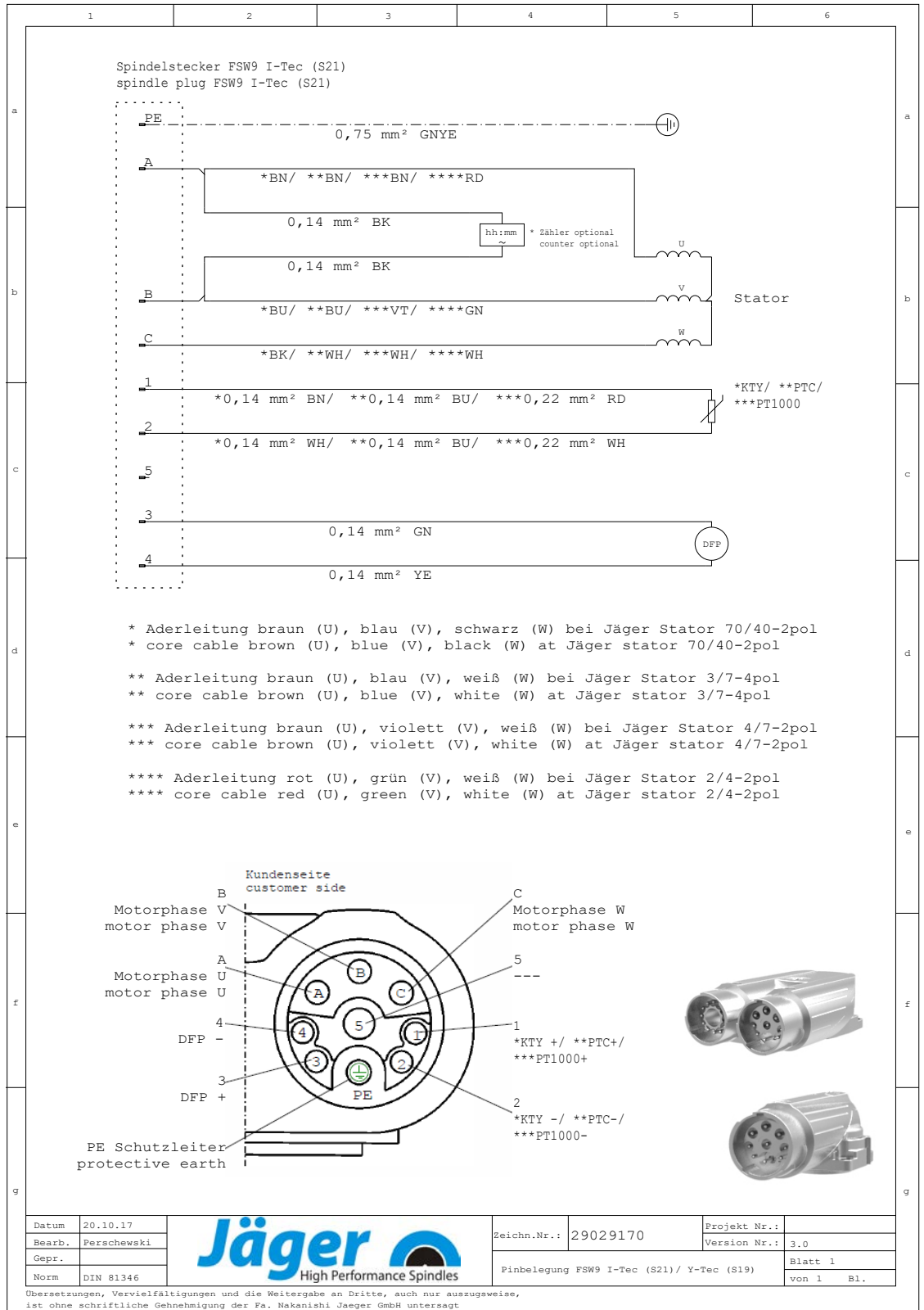
Parametr*	Význam	Hodnota	Jednotka
p0304	Vyměřovací napětí (fáze-fáze)	167,4	Vrms
p0305	Vyměřovací proud	11,7	Arms
p0307	Vyměřovací výkon	2,252	kW
p0308	Vyměřovací faktor účinnosti	0,79	cos φ
p0310	Vyměřovací frekvence	833	Hz
p0311	Vyměřovací otáčky	48.522	rpm
---	Vyměřovací ztrátový výkon	383	W
---	Jmenovité otáčky	50.000	rpm
p0312	Vyměřovací točivý moment	0,441	Nm
p0314	Počet pólů motoru (páry)	1	---
p0320	Vyměřovací magnetizační proud	6,46	Arms
p0322	Maximální otáčky	60.000	rpm
p0326	Opravný faktor klopného momentu	100	%
p0335	Druh chlazení motoru	Chlazení kapalinou	
p0341	Moment setrvačnosti	0,0000927	kgm ²
p0348	Otáčky použití oslabování buzení VDC=600V	71.820	rpm
p0350	Odpor statoru, studený (řetězec)	0,427	Ω
p0353	Předřazená indukčnost (řetězec)	0	mH
p0354	Odpor rotoru, studený	0,241	Ω
p0356	Rozptylová induktivita statoru	0,098	mH
p0358	Rozptylová induktivita rotoru	0,141	mH
p0360	Hlavní induktivita	2,601	mH
p0604	Teplota motoru výstražná mez	110	°C
p0605	Teplota motoru mez poruchy	130	°C
p0640	Mez proudu	16	Arms
p1800	Pulzová frekvence	16	kHz
---	Napětí meziokruhu		VDC
---	Předřadná kapacita		μF
---	Maximální napětí		V
---	Snížení volnoběhu		%
---	Rozptylová reaktance statoru X1	0,514	Ω
---	Rozptylová reaktance rotoru X2	0,739	Ω
---	Reaktance hlavního pole Xh	13,618	Ω

(*) Parametry Siemens SINAMICS 120

6.3 Plán zapojení

Upozornění: Neměňte obsazení ze závodu.

Každá změna může způsobit přepětí elektrických prvků (např. PTC, magnetorezistor).

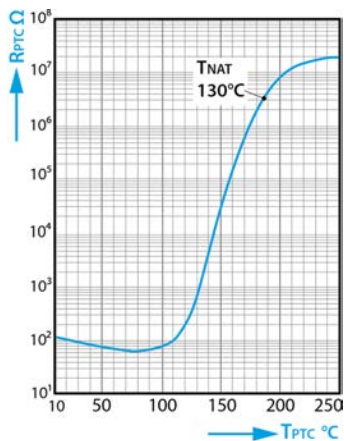


6.4

Ochrana motoru PTC 130° C

PTC termistor s ochrannou izolací

Charakteristiky jmenovitých přepínacích teplot 90 °C až 160 °C podle DIN VDE V 0898-1-401.



Odpor PTC termistoru R_{PTC} je závislý na teplotě PTC termistoru T_{PTC} (hodnoty odporu při malém signálu napětí).

Technické údaje

Typ	M135		
Max. provozní napětí	$(T_A = 0 \dots 40^\circ \text{C})$	V_{max}	30 V
Max. měřicí napětí	$(T_A - 25 \text{ K} \dots T_{\text{NAT}} + 15 \text{ K})$	$V_{\text{měř., max}}$	7.5 V
Jmenovitý odpor	$(V_{PTC} \leq 2.5 \text{ V})$	RN	$\leq 250 \Omega$
Instalační zkušební napětí		V_{is}	3 kV~
Čas odezvy		t_a	< 2.5 s
Provozní rozsah teplot	$(V=0)$	T_{op}	-25/+180° C

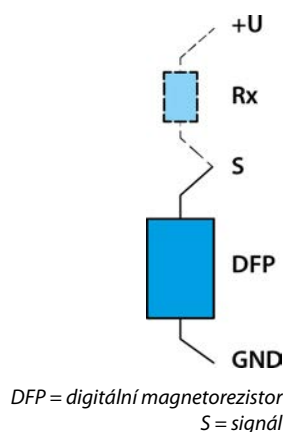
Hodnoty odporu

$T_{\text{NAT}} \pm \Delta T$	$R(T_{\text{NAT}} - \Delta T)$ $(V_{PTC} \leq 2.5 \text{ V})$	$R(T_{\text{NAT}} + \Delta T)$ $(V_{PTC} \leq 2.5 \text{ V})$	$R(T_{\text{NAT}} + 15 \text{ K})$ $(V_{PTC} \leq 7.5 \text{ V})$	$R(T_{\text{NAT}} + 23 \text{ K})$ $(V_{PTC} \leq 2.5 \text{ V})$
$130 \pm 5^\circ \text{C}$	$\leq 550 \Omega$	$\geq 1330 \Omega$	$\geq 4 \text{ k}\Omega$	----

6.5 Otáčkoměr (digitální magnetorezistor)

Pro bezporuchové vyhodnocování je nutností dobré propojení.

- ➔ Používejte kroucený, chráněný kabel.
- ➔ VF-vřeteno zapojte dle níže uvedeného příkladu zapojení.



Upozornění: Odpor (Rx).

Pokud je ve vyhodnocovacím zařízení (FU) již integrován odpor (Rx*):

- ▶ Připojte pouze signál a ukostření.

Napájecí napětí (U)	Rx (*)	Signál (**)
+ 8 V	220 Ω	1000 mV
+ 8 V	450 Ω	2000 mV
+ 12 V	220 Ω	1000 mV
+ 12 V	680 Ω	3000 mV
+ 15 V	220 Ω	1000 mV
+ 15 V	680 Ω	3000 mV
+ 24 V	220 Ω	1000 mV
+ 24 V	680 Ω	3000 mV

* Odpadá, pokud je již odpor začleněn ve vyhodnocovacím zařízení (měnič kmitočtu, atd.)

** Hodnoty se mohou podle způsobu měření ±20% odchylovat.

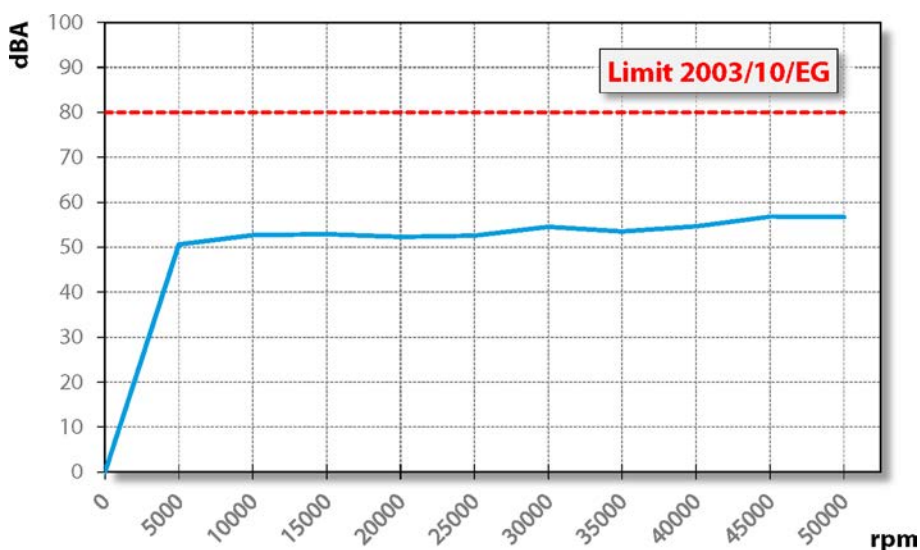
6.6



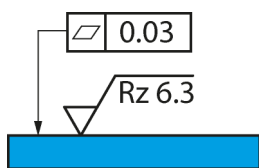
Zvukové emise

POZOR: Hluk poškozuje zdraví.

- ▶ VF-vřeteno provozujte pouze s ochranou sluchu.



7



Vzorový obrázek: Připevňovací plocha

Místo provozu

NEBEZPEČÍ: V důsledku odmrštěných částí.

Je-li VF-vřeteno špatně upevněno, může se při provozu uvolnit a vznikající silou může být odmrštěno.

- ▶ VF-vřeteno pevně upněte.

VÝSTRAHA: Nebezpečí poranění v důsledku odmrštěných částí.

VF-vřeteno pracuje s vysokými otáčkami a může být velkou silou odmrštěno.

- ▶ V žádném případě neodstraňujte ochranné zařízení stroje nebo zařízení.
- ▶ Při práci vždy používejte ochranné brýle.

Před instalací VF-vřetena dbejte těchto bodů:

- ➔ Ujistěte se, zda je ve stroji namontován vhodný nosič vřetena vhodný pro VF-vřeteno.
- ➔ Zkontrolujte, zda nejsou poškozeny spojovací hadice.
- ➔ Zkontrolujte, zda není poškozen spojovací kabel.
- ➔ Používejte pouze nepoškozené hadice a kabely
- ➔ Nenechávejte VF-vřeteno běžet v blízkosti zdroje tepla.

8

Instalace

Před instalací:

- ➔ Zkontrolujte, zda je VF-vřeteno kompletní a nepoškozené.

Pokud bylo VF-vřeteno delší dobu uskladněno:

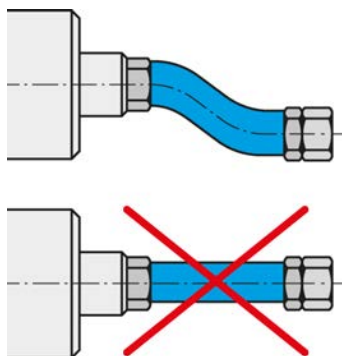
- ➔ Provedte všechny kroky uvedené v kapitole Zprovoznění po odstávce.

8.1

Instalace VF-vřetena

Pro instalaci VF-vřetena proveďte níže uvedené kroky v tomto pořadí:

- ➔ Odstraňte uzavírací zátky, které chrání přípojky při přepravě před poškozením a znečištěním.
- ➔ Místo těchto uzavíracích zátek namontujte vhodné hadicové šroubení.
- ➔ Namontujte odpovídající hadice do hadicového šroubení.
- ➔ Ujistěte se, že jsou přípojky ohebné a nezatížené.
- ➔ Utěsněte všechny přípojky stlačeného vzduchu axiálně ke směru šroubení.
- ➔ Utěsněte všechny přípojky chlazení kapalinou axiálně ke směru šroubení.
- ➔ Pokud je VF-vřeteno vybaveno uzavíracím vzduchem:
 - ✎ Zajistěte, aby v oblasti ložiska nedocházelo ke vzniku proudění vzduchu.
 - ✎ Při připojování elektrických vedení vždy používejte utěsněné kabelové odbočnice.
- ➔ Upevněte VF-vřeteno ve stroji.
- ➔ Spojte hadice s přípojkou každého media.
- ➔ Zapojte konektor provozní přípojky vedení k odpovídající přípojce VF-vřetene a měniče kmitočtu.
- ➔ Zajistěte konektor.



Flexibilně připojte média a kabely.

8.2



Průměr přívodního vedení média

➔ Jmenovitá šířka přívodního vedení média viz tato tabulka:

DN	Médium	D1		D2	
2,8	Stlačený vzduch	2,8 mm	7/64"	4 mm	5/32"
4	Stlačený vzduch	4 mm	5/32"	6 mm	15/64"
6	Stlačený vzduch	6 mm	15/64"	8 mm	5/16"
5,5	Chladicí voda	5,5 mm	7/32"	8 mm	5/16"
7	Chladicí voda	7 mm	9/32"	10 mm	25/64"

8.3

Chladicí voda

8.3.1

Kvalita chladicí kapaliny

Destilovaná voda způsobuje na nechráněných dílech okamžitě korozi, která nejprve často zůstává bez povšimnutí, později ovšem způsobuje závažné škody způsobené korozi.

➔ Nepoužívejte čistou ani destilovanou vodu.

Usazeniny v chladicích kanálech v důsledku nevhodné chladicí vody snižují odvod tepla.

➔ Používejte chladicí vodu s těmito vlastnostmi:

Pitná voda	podle 98/83/ES
Stupeň tvrdosti	1 – 15°dH
PH hodnota	7-9
Příspěvek (ochrana proti korozi)	20% Antrifrogen N

8.3.2

Nastavení chlazení

➔ Pro chlazení kapalinou dodržujte následující hodnoty:

Průměr hadice (*)	nejméně DN 5.5
Přívodní teplota	nejméně 20° C
objemový proud	nejméně 1.5 l/min
Teplota vratné větve	maximálně 40° C

(*) Používejte UV nepropustné chladicí hadice.

8.4 Stlačený vzduch

8.4.1 Třídy čistoty vzduchu (ISO 8573-1)

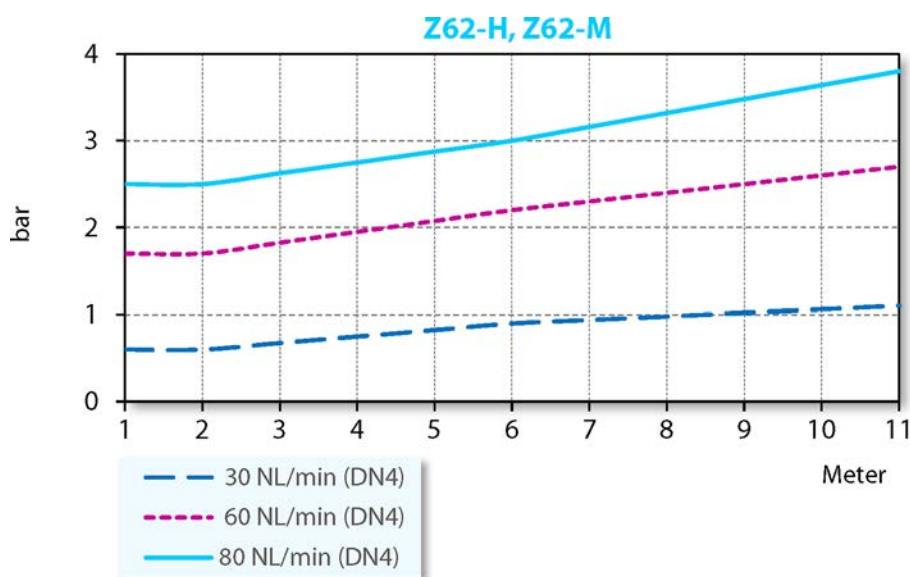
Znečištění pevnou látkou	Třída 3 Stupeň filtru lépe 5 µm pro pevné látky
Obsah vody	Třída 4 max. tlakový rosný bod +3 °C
Celkový obsah oleje	Třída 3 max. obsah oleje 1 mg/m ³

8.4.2 Nastavení uzavíracího vzduchu

Hodnoty kvality vzduchu viz kapitola „Třídy čistoty vzduchu (ISO 8573-1) [► 23]“.

Hodnota nastavení pro blokovací vzduch závisí na průměru a délce hadice.

- ➔ Průměr hadice: DN 4
- ➔ Hodnota nastavení viz níže uvedený graf.
- ➔ Při zapnutí stroje zapojte současně také technicky řízený vzduchový ventil a chlazení. Tímto je také VF-vřeteno během klidového stavu chráněno.



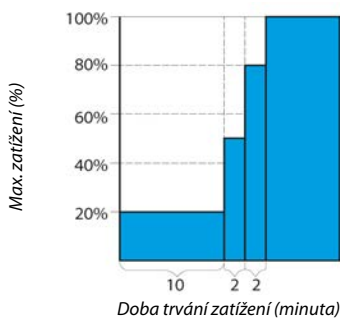
Minimální potřeba blokovacího vzduchu	Suché opracování
Střední potřeba blokovacího vzduchu	Opracování stříkajíc vodou
Nejvyšší potřeba blokovacího vzduchu	Opracování paprskem vody

9



Vzorový obrázek: Vložení stopky

9.1



Uvedení do provozu

NEBEZPEČÍ: V důsledku odmrštěných částí.

Při chybně zvoleném počtu otáček mohou být VF-vřeteno a nástroj zničeny a jejich úlomky mohou být odmrštěny.

- ▶ Dodržujte maximální otáčky zvoleného nástroje.
- ▶ Dodržujte maximální otáčky VF-vřetena.
- ▶ Max. přípustné otáčky VF-vřetena pro uvedení do provozu / zpracování jsou vždy **nejnižší** uvedené otáčky.

Upozornění: Zajistěte funkci.

- ▶ VF-vřeteno nikdy neprovozujte bez upnuté stopky nástroje.

Bez upnuté stopky nástroje dojde:

- K poškození upínacího systému vlivem odstředivé síly.
- K narušení upínacího systému.
- K ovlivnění jakosti vyvážení VF-vřetena.
- K poškození uložení.

- ➔ Hřídel vřetena otočte rukou nejméně 10krát.
- ➔ Před uložením a před zprovozněním vyčistěte pouze chladicí kanál pomocí stlačeného vzduchu.

Schéma vtoku

- ➔ Uvedte VF-vřeteno s upnutým nástrojem nechejte (bez obrábění) cca 10 minut do provozu.
- ➔ Přitom počet otáček je na hodnotě 20 % maximálně přípustných otáček VF-vřetena.
 - ↳ Viz definice: max. přípustné otáčky
- ➔ Poté nechejte běžet VF-vřeteno max. 2 minuty s max. 50 % přípustných otáček.
- ➔ Poté provozujte VF-vřeteno ještě cca 2 minuty s max. 80 % maximálně přípustných otáček.

Vřeteno VF je nyní připraveno k použití.

9.2 Denní start

Postupujte podle níže uvedených pokynů, aby se předešlo a šetřilo tukové mazání ložiska:

- ➔ VF-vřeteno provozujte s upnutým nástrojem (bez obrábění).
 - ✎ Cca 2 minuty.
 - ✎ S max. 50 % maximálně přípustných otáček.
(Viz kapitola Uvedení do provozu [▶ 24])

Tímto dosáhne VF-vřeteno své provozní teploty.

9.3 Signalizace zastavení

U měniče kmitočtu využijte možnosti identifikace signalizace klidového stavu hřídele a dále jí využijte k vyhodnocování řízení stroje.

9.4 Zprovoznění po odstávce

- ➔ VF-vřeteno zprovozněte až tehdy, když se jeho teplota přizpůsobí - z teploty místa uložení na teplotu místa provozu.
 - ✎ Teplotní rozdíl VF-vřetena od místa provozu by neměl být vyšší než 10° C.
- ➔ Proveďte všechny kroky uvedené v kapitole „Údržba [▶ 29]“.
- ➔ VF-vřeteno provozujte s maximálně 50 % max. přípustných otáček cca 5 minut.
 - ✎ Viz kapitola Uvedení do provozu [▶ 24]
- ➔ Poté provozujte VF-vřeteno ještě cca 2 minuty s max. 80 % přípustných otáček.

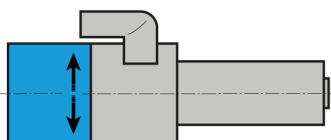
Tím se tukové mazání ložisek rozehřeje a je více šetřeno.

10



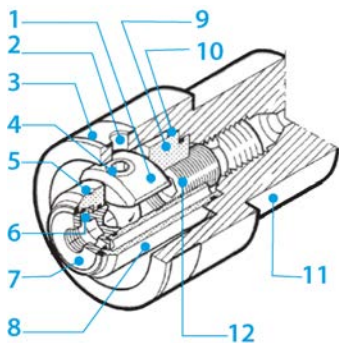
Vzorový obrázek: Vložení stopky

10.1



Vzorový obrázek:
Označení směru otáčení

10.2



Výměna nástroje

POZOR: Nebezpečí vtažení rotující hřídelí.

Jestliže se hřídel ještě otáčí, může dojít ke vtažení a pohmoždění prstů a ruky.

- ▶ Nástroj vyměňujte pouze v případě, že je hřídel v klidu.

Upozornění: Zajistěte funkci.

- ▶ VF-vřeteno nikdy neprovozujte bez upnuté stopky nástroje.

Bez upnuté stopky nástroje dojde:

- K poškození upínacího systému vlivem odstředivé síly.
- K narušení upínacího systému.
- K ovlivnění jakosti vyvážení VF-vřetena.
- K poškození uložení.

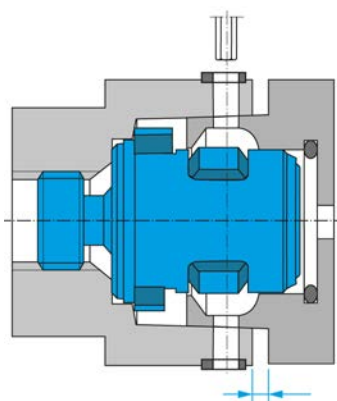
Pravotočivý a levotočivý chod

Upínací systém SF-vřetena je dimenzován pro pravotočivý a levotočivý chod.

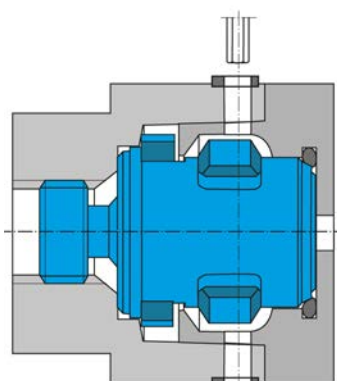
- ↻ Používejte pouze nástroje se správným směrem otáčení k VF-hřídeli.
- ↻ Používejte pouze přijetí nástroje se správným směrem otáčení k VF-hřídeli.
- ↻ Na FU nastavte směr otáčení VF-vřetena podle směru otáčení použitého nástroje / přijetí nástroje.

Manuální HSK

- | | |
|----|-------------------------------|
| 1 | Upínací segment |
| 2 | Přístupový otvor |
| 3 | Uzavírací kroužek |
| 4 | Závitové vřeteno |
| 5 | Značka „X“ |
| 6 | Rozpěrný pojistný kroužek |
| 7 | Vyhazovač s odtahovým závitem |
| 8 | Základní těleso |
| 9 | Unašeč |
| 10 | Vačka |
| 11 | Hřídel VF-vřetena |
| 12 | Upevňovací hřídel |



Vzorový obrázek: Spojovací poloha



Vzorový obrázek: Upínací poloha



- Uzavírací kroužek natočte tak, aby bylo možno protáhnout šestihranný klíč axiálně přístupovým otvorem až po vnitřní šestihran přípevňovacího šroubu.
 - ↺ Otvor klíče (SW): 2,5
- Závitové vřeteno vytácejte ven proti směru hodinových ručiček, až ucítíte doraz.
- Odstraňte šestihranný klíč.
- Před vložením nástrojového upínacího pouzdra do VF-vřetena vyčistěte:
 - ↺ Rovinné plochy přijetí nástroje
 - ↺ Kužel přijetí nástroje.
 - ↺ Rovinné plochy hřídele.
 - ↺ Vnitřní kužel hřídele.
- Použijte čistící kužel ze servisní sady.
- Nástrojový kužel vložte do VF-vřetena.
 - ↺ Viz obr.: Spojovací poloha
- Šestihranný klíč zaveďte přístupovým otvorem do závitového vřetene.
- Utáhněte závitové vřeteno směrem doprava (ve směru hodinových ručiček) utahovacím momentem max. M_A .
 - ↺ M_A max: 1,5 Nm
 - ↺ Viz obr.: Upínací poloha

NEBEZPEČÍ: V důsledku odmrštěných částí.

Klíč s vnitřním šestihranem může být při provozu VF-vřetena v důsledku vysoké odstředivé síly vymrštěn.

- ▶ Po výměně nástroje odstraňte klíč s vnitřním šestihranem.

- Uzavírací kroužek natočte zase zpět tak, aby byl přístupový otvor uzavřen. Nástrojové upínací pouzdro HSK je vloženo správně tehdy, pokud přiléhá naplocho na čelní plochu hřídele.
- Při vyjmutí upínacího pouzdra nástroje postupujte opačným způsobem.
- Při uvolnění dbejte na to, aby upínací pouzdro nástroje zdatelně vyšlo ven z hřídele.

11



Nástroje pro HSC obrábění

NEBEZPEČÍ: V důsledku odmrštěných částí.

Při chybném směru otáčení se při zatížení poškodí nástroj. V důsledku odstředivé síly se nalomené části odmrští.

- ▶ Používejte pouze nástroje se správným směrem otáčení k VF-hřídeli.



NEBEZPEČÍ: V důsledku odmrštěných částí.

Při chybně zvoleném počtu otáček mohou být VF-vřeteno a nástroj zničeny a jejich úlomky mohou být odmrštěny.

- ▶ Dodržujte maximální otáčky zvoleného nástroje.
- ▶ Dodržujte maximální otáčky VF-vřetena.
- ▶ Max. přípustné otáčky VF-vřetena pro uvedení do provozu / zpracování jsou vždy **nejnižší** uvedené otáčky.

- ➔ Používejte pouze nástroje v technicky bezvadném stavu.
- ➔ Používejte pouze nástroje, u nichž průměr tělesa nástroje odpovídá vnitřnímu průměru kleštinového upínacího pouzdra. Nenasazujte např. těleso o průměru 3 mm do kleštinového upínacího pouzdra 1/8" (=3,175 mm).
 - ↳ Viz také kapitola Technické údaje [▶ 12]
- ➔ Používejte pouze tělesa nástroje s průměrem v tolerancích h6 .
- ➔ Nepoužívejte žádné stopky nástroje s čelní plochou (např. Weldon).
- ➔ Používejte pouze vyvážené nástroje.
 - ↳ DIN ISO 1940 , stupeň jakosti 2,5 .

12 Údržba

Údržbu VF-vřetena smí provádět pouze odborný personál.

Před každou údržbou musí být VF-vřeteno odstaveno z provozu.

- ➔ Ujistěte se, zda je hřídel VF-vřetena absolutně v klidu.
- ➔ Před prováděnou prací si ještě jednou pečlivě pročtete příslušnou kapitolu v manuálu.
- ➔ Dbejte také manuálu stroje, v kterém je zabudováno VF-vřeteno.
- ➔ Dodržujte všechny bezpečnostní pokyny a předpisy.

12.1 Kuličkové ložisko



Upozornění: Snížení životnosti v důsledku cizích materiálů.

Ložiska VF-vřetena jsou vybaveny trvanlivým tukovým mazáním. Jsou tedy bezúdržbové.

- ▶ Kulová ložiska nemažte.
- ▶ Do otvorů VF-ložiska nenanášejte tuky, oleje nebo čisticí prostředky.

12.2 Denní čištění

Aby byla zajištěna bezpečná a přesná funkce VF-vřetene, musí být všechny dotykové plochy VF-vřetene, upínač pro VF-vřeteno, upínání nástroje a držáky nástroje čisté.



Upozornění: Snížení životnosti v důsledku cizích materiálů.

- ▶ Při čištění VF-vřetena nepoužívejte stlačený vzduch.
- ▶ Při čištění VF-vřetena nepoužívejte ultrazvuk.
- ▶ Při čištění VF-vřetena nepoužívejte paprsky páry.

Přitom může dojít k vniknutí nečistot do oblasti ložisek.

12.2.1 Před počátkem práce

- ➔ Zkontrolujte, zda jsou všechny povrchy dobře vyčištěné a bez prachu, tuku, chladicí kapaliny, zbytků po obrábění a kovových částíček.
- ➔ Zkontrolujte, zda VF-vřeteno nevykazuje poškození.
- ➔ Pokud je VF-vřeteno vybaveno uzavíracím vzduchem, pak tento při čištění vždy zapněte.
- ➔ K čištění používejte pouze čistý, měkký hadřík nebo čistý, měkký štěteček.

12.2.2 Při každé výměně nástroje

- ➔ Ujistěte se, že je čisté přijetí nástroje a stopka nástroje.
 - ↪ Případné nečistoty odstraňte.

12.2.3 Při každé výměně upínacího prostředku

- ➔ Očistěte vnitřní kužel hřídele vřetena VF. Ve vnitřním kuželi nesmí být špony ani nečistoty.
- ➔ Vyčistěte nástrojový kužel.

- ➔ Po čištění naneste na kužel kleštinového upínacího pouzdra lehký tukový film.

✎ Používejte pouze tuk pro kleštiny ze servisní sady.

Tímto selepší kluznost a zvýší se upínací síla kleštinového upínacího pouzdra.

12.3 Při skladování

Pokud VF-vřeteno delší dobu nebudete používat:

- ➔ Před uložením a před zprovozněním vyčistěte pouze chladicí kanál pomocí stlačeného vzduchu.
- ➔ Odstraňte všechny zbytky chladicí kapaliny.
- ➔ VF-vřetena skladujte ve vodorovné poloze.
- ➔ VF-vřetena skladujte chráněné před vlhkostí, prachem a jiným vlivy okolí.
- ➔ Dodržujte níže uvedené podmínky skladování.

Teplota místa skladování	+10° C ... + 45° C
Relativní vlhkost vzduchu	< 50 %

12.4 Měsíční údržba

- ➔ Hřídel VF-vřetena otočte každé 4 týdny nejméně 10krát ručně.

12.5 Při delším skladování

- ➔ Hřídel VF-vřetena otočte každé 3 měsíce nejméně 10krát ručně.
- ➔ Poté uveďte VF-vřeteno s upnutým nástrojem na cca 10 minut do provozu.
 - ✎ Přitom počet otáček je na hodnotě 20 % max. přípustných otáček VF-vřetena. (Viz kapitola Uvedení do provozu [▶ 24])

12.6 Maximální doba odstávky

Maximální doba odstávky je 2 roky.

- ➔ Bezpodmínečně dbejte všech bodů uvedených v kapitole „Při delším skladování [▶ 30]“. Pouze takto zůstane funkce VF-vřetene zachována.

13 Demontáž

Při demontáži VF-vřetena postupujte takto:

- ➔ Zcela odpojte přívod energie (proud).
- ➔ Zcela odpojte přívod médií (vzduch a kapaliny).
- ➔ Ujistěte se, zda je hřídel VF-vřetena absolutně v klidu.
- ➔ Odstraňte všechny přípojky VF-vřetena.
- ➔ Vypusťte chladicí kanál VF-vřetene.
- ➔ Vřeteno VF vymontujte ze stroje.

13.1 Likvidace a ochrana životního prostředí



Více než 90 % použitých materiálů VF-vřetena je recyklovatelných (hliník, ušlechtilá ocel, ocel, měď atd.)

VF-vřeteno nemůže být likvidováno v normálním domácím odpadu.

- ➔ Odstraňte všechny nerecyklovatelné materiály.
- ➔ VF-vřeteno nechte sešrotovat ve schváleném zařízení pro využití odpadů.
- ➔ Dodržujte všechny předpisy příslušných správních úřadů.
- ➔ Chladicí kapaliny neodvádějte do odpadních vod.
- ➔ Chladicí média likvidujte podle místních předpisů.

Pokud není možná demontáž VF-vřetena, zašlete VF-vřeteno do společnosti **Nakanishi Jaeger GmbH**. Vzniklé náklady za zásilku a poplatky zařízení pro využití odpadů společnost **Nakanishi Jaeger GmbH** nepřebírá.

14



Servis & opravy

NEBEZPEČÍ: Úder elektrickým proudem.

Úder elektrickým proudem může způsobit těžké popáleniny a životu nebezpečná poranění.

Odstraňte nebezpečné hrozby vznikající v důsledku elektrické energie (podrobnosti viz např. v předpisech VDE a místního dodavatele energie.)

► Před počátkem práce vypněte napájení proudem VF-vřetena.



Upozornění: Poškození elektrostatickým výbojem.

Nedotýkejte se součástek, které jsou ohrožené statickou elektřinou.

14.1

Servisní partneři

Vřeteno smí otvírat a opravovat pouze certifikovaní servisní partneři. Při nerespektování zaniká každý nárok na záruční plnění a nárok na náhradu škody.

➔ Seznam partnerů viz níže uvedené webové stránky.

<https://www.nakanishi-jaeger.com/en/contact/service-partners>

14.2 Provozní poruchy

Na základě následujícího seznamu mohou být poruchy rychle přezkoumány a odstraněny.

VF-vřeteno se neotáčí

Příčina	Odstranění poruchy
Bez napájení proudem	<ul style="list-style-type: none"> <input type="checkbox"/> Zkontrolujte měnič kmitočtu (FU). <input type="checkbox"/> Zkontrolujte stroj. <input type="checkbox"/> Zkontrolujte všechny elektrické přípojky. <input type="checkbox"/> Zkontrolujte všechny vodiče v kabeláži motoru. <input type="checkbox"/> Stiskněte tlačítko Start/Reset.
Termické jištění se zapnulo	<ul style="list-style-type: none"> <input type="checkbox"/> Vyčkejte, až VF-vřeteno vychladne. <input type="checkbox"/> Zkontrolujte chybová hlášení u FU. Pokud se nerozsvítí žádné hlášení, spusťte FU. (viz také „Vřeteno se přehřívá [▶ 33]“)
FU se vypnul	<ul style="list-style-type: none"> <input type="checkbox"/> Proveďte chybové hlášení v manuálu měniče kmitočtu.

VF-vřeteno se přehřívá

Příčina	Odstranění poruchy
Chlazení nestačí	<ul style="list-style-type: none"> <input type="checkbox"/> Zkontrolujte výkon chladicího zařízení. <input type="checkbox"/> Zkontrolujte stav naplnění vody chladicího zařízení. <input type="checkbox"/> Zkontrolujte přípojky a chladicí hadice. <input type="checkbox"/> Zkontrolujte chladicí okruh. <input type="checkbox"/> Zkontrolujte chybová hlášení chladicího zařízení.
Chybí fáze	<ul style="list-style-type: none"> <input type="checkbox"/> Zkontrolujte, zda žádný kabel v kabeláži motoru není přetržen.
Příliš silné obrábění	<ul style="list-style-type: none"> <input type="checkbox"/> Zkontrolujte směr otáčení VF-vřetena. <input type="checkbox"/> Zkontrolujte směr otáčení nástroje. <input type="checkbox"/> Zkontrolujte, zda není nástroj poškozen. <input type="checkbox"/> Zredukujte intenzitu zátěže obrábění.
Měnič kmitočtu je chybně nastaven	<ul style="list-style-type: none"> <input type="checkbox"/> Srovnajte hodnoty VF-vřetena s nastavenými hodnotami měniče kmitočtu.

VF-vřeteno je hlučné

Příčina	Odstranění poruchy
Nevhodný nástroj	<ul style="list-style-type: none"> <input type="checkbox"/> Používejte pouze vyvážené nástroje. (Viz také kapitola „Nástroje pro HSC obrábění [▶ 28]“.) <input type="checkbox"/> Zkontrolujte, zda není nástroj poškozen. <input type="checkbox"/> Poškozený nástroj vyměňte.
VF-vřeteno není upnuto	<ul style="list-style-type: none"> <input type="checkbox"/> Používejte pouze držák vřetena z originálního příslušenství nebo držák vřetena, který je zhotovený dle tolerančních údajů společnosti Nakanishi Jaeger GmbH.
VF-vřeteno je sevřeno příliš silně	<ul style="list-style-type: none"> <input type="checkbox"/> Upínací šrouby držáku vřetena utáhněte pouze ručně. <input type="checkbox"/> Nepoužívejte žádné technické pomůcky k utahování VF-vřetena.
Poškození ložiska	<ul style="list-style-type: none"> <input type="checkbox"/> Kontaktujte servisní službu společnosti Nakanishi Jaeger GmbH.

Snímač nepodává signál

Příčina	Odstranění poruchy
Žádné spojení se snímačem	<input type="checkbox"/> Zkontrolujte vodiče a přípojky.

VF-vřeteno vibruje / osciluje

Příčina	Odstranění poruchy
Nevhodný nástroj	<input type="checkbox"/> Používejte pouze vyvážené nástroje. (Viz také kapitola „Nástroje pro HSC obrábění [▶ 28]“.) <input type="checkbox"/> Zkontrolujte, zda je pro dané použití nástroj vhodný. <input type="checkbox"/> Zkontrolujte, zda není nástroj poškozen. <input type="checkbox"/> Poškozený nástroj vyměňte.
Znečištění	<input type="checkbox"/> Odstraňte veškerá znečištění mezi nástrojovým kuželem a hřídelí VF-vřetena. (Dbejte všech bodů v kapitolách „Výměna nástroje [▶ 26]“ a „Údržba [▶ 29]“.)
Měnič kmitočtu je chybně nastaven	<input type="checkbox"/> Srovnejte hodnoty VF-vřetene s nastavenými hodnotami měniče kmitočtu.
Příliš silné obrábění	<input type="checkbox"/> Zredukujte intenzitu zátěže obrábění.
Upevňovací šrouby jsou povoleno.	<input type="checkbox"/> Pevně utáhněte šrouby.
VF-vřeteno je poškozeno	<input type="checkbox"/> Kontaktujte servisní službu společnosti Nakanishi Jaeger GmbH .

Pokud není porucha odstraněna po kontrole všech bodů, kontaktujte příslušného servisního partnera.

- ➔ U servisního partnera si vyžádejte průvodku oprav.
- ➔ Zkontrolujte manuál stroje.
- ➔ Kontaktujte výrobce stroje.

15

Bezpečnostní pokyny dodané produktové dokumentace je nutné vzít na vědomí.

Prohlášení o shodě

Ve smyslu ES-směrnice pro stroje

Nakanishi Jaeger GmbH

SF-Elektromaschinenbau

Siemensstr. 8

D-61239 Ober-Mörlen

Tel. +49 (0) 60029123 -0

tímto prohlašuje, že následující produkt,

Produkt	Vysokofrekvenční vřeteno
Typ	Z62-M450.02 S21
Sériové č.	Viz poslední strana manuálu

pokud je to rozsahem dodávky možné, odpovídá základním požadavkům směrnice pro stroje 2006/42/EG.

Odstavce směrnice pro stroje, které byly použity: 1.1.1; 1.1.2; 1.1.5; 1.3.2; 1.3.4; 1.5.1; 1.5.2; 1.5.4; 1.5.5; 1.5.6; 1.5.8; 1.5.9; 1.6.4; 1.6.5; 1.7.1; 1.7.1.1; 1.7.2; 1.7.3; 1.7.4;

Neúplné stroje ve svém sériovém provedení odpovídají dále všem ustanovením směrnice:

Aplikované harmonizované normy:	DIN EN ISO 12100 Bezpečnost strojů
---------------------------------	---------------------------------------

Neúplný stroj může být zprovozněn pouze v případě, že bylo zjištěno, že stroj v němž je zabudován, odpovídá ustanovením pro stroje 2006/42/EG, popř. jiným použitým předpisům.

My, Nakanishi Jaeger GmbH, se zavazujeme na požádání zprostředkovat pro neúplný stroj speciální dokumentaci jednotlivých státních institucí.

Speciální technické dokumenty ke stroji dle dodatku VII část B byly zhotoveny.

Osoba, která je zplnomocněná k sestavení dokumentů dle dodatku VII část B:

Nakanishi Jaeger GmbH

Ober-Mörlen, 01.09.2023



Nakanishi Jaeger YouTube channel

Naskenujte tento kód QR pomocí libovolného skeneru kódů QR.



Nakanishi Jaeger GmbH

Siemensstraße 8
61239 Ober-Mörlen
GERMANY

☎ +49 (0)6002-9123-0

✉ sales@nakanishi-jaeger.com

www.nakanishi-jaeger.com

Sériové číslo



Typ **Z62-M450.02 S21**

Položka č. **10204236**

Revize 02 Datum 01.09.2023

Sprache CS

