



ARS42-M120.03 K04S25

手動ツール交換

製品番号 10201044

HFスピンドル-研削砥石用ドレススピンドル

ベアリング

高精度ハイブリッド・ボールベアリング (個数)	2
無交換グリース潤滑	メンテナンス・フリー

モーター

モーター技術	3相非同期モーター (ブラシレス、センサレス)
周波数	333 HZ
モーターポール数 (対)	1
定格回転数	20.000 rpm
加速/減速値 毎秒	10 000 rpm (他の値はご相談に応じます)

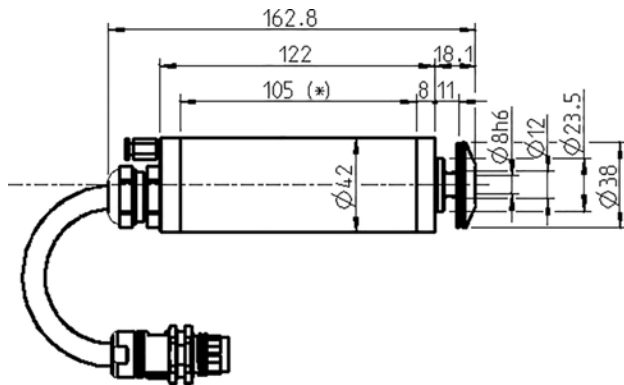
出力値

無冷却

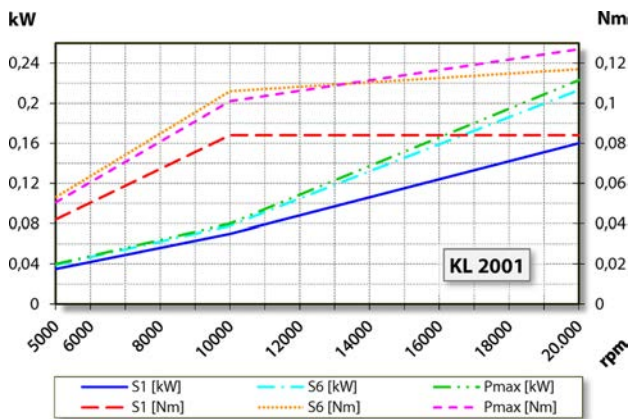
	Pmax./5秒	S6-60%	S1-100%	
定格出力	0,22	0,21	0,16	[kW]
トルク	0,127	0,117	0,084	[Nm]
電圧	33	35	35	[V]
電流	7	6,5	5	[A]

ARS42-M120.03 K04S25

手動ツール交換
製品番号 10201044



寸法図



出力、トルク-回転数ダイアグラム
無冷却

出力測定は自社モーター試験機により行っています。

特性

モーター保護	PTC 160° C
ハウジング	アルミニウム
ハウジング外径	42 mm
冷却	無冷却
熱伝導	スピンドルホルダーを介して
ハウジング温度	< + 45° C
動作周囲温度	+ 10° C ... + 45° C
シーリング・エア	
保護等級 (シール・エア・オン)	IP54
ツール交換	手動ツール交換
工具ホルダー	ディスク・ツール 最大 Ø 40 mm 最大 t = 2,5 mm
クランプ範囲	Ø 8h6 - M4
時計回り	
カップラープラグ	7ピン (SpeedTEC) ケーブル長さ 0,4 m
重量	~ 1 kg
モニタリング面軸方向 振れ	< 1 µ