

## KA1-09/60

### Troca manual da ferramenta

Número de artigo **10201016**

Spindle HF para fresar, esmerilar, furar, gravar a alta velocidade

### Mancal

Rolamentos híbridos (unidade)	2
Lubrificação com graxa para toda a vida útil	isento de manutenção

### Motor

Tecnologia de motores	Acionamento assíncrono de 3 fases (sem escovas nem sensores)
Frequência	1.000 HZ
Nº de polos do motor (pares)	1
Velocidade nominal	60.000 rpm
Valor de aceleração/frenagem Por segundo	10 000 rpm (outros valores após consulta)

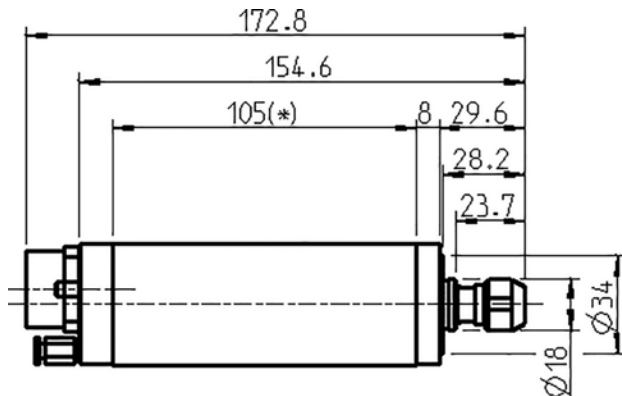
### Valores de potência

Não refrigerado

	Pmáx./5s	S6-60%	S1-100%
Potência nominal	0,6	0,3	[kW]
Binário	0,11	0,07	[Nm]
Tensão	130	140	[V]
Corrente	5	2,7	[A]

**KA1-09/60**

Troca manual da ferramenta  
Número de artigo **10201016**



Dimensões

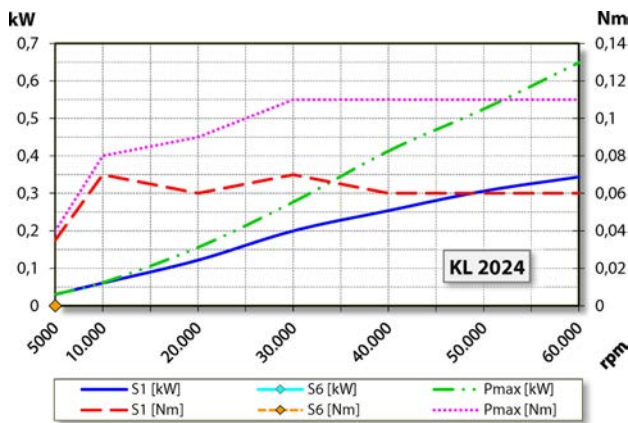


Diagrama de potência

Não refrigerado

A avaliação do desempenho foi efetuada na instalação de ensaio de motores do explorador.

**Características**

Indicador de r.p.m.	Resistor magnético (TTL) Número de sinais = 6
Proteção do motor	PTC 160 °C
Caixa	Alumínio
Diâmetro da caixa	42 mm
Refrigeração	Não refrigerado
Dissipação de calor	Através do suporte do fuso
Temperatura externa	< + 45° C
Temperatura ambiente de funcionamento	+ 10° C ... + 45° C
Ar de vedação	
Tipo de proteção (ar de vedação ligado)	IP54
Troca de ferramenta	Troca manual da ferramenta
Tipo de pinça de fixação	D6 Acessório opcional
Capacidade de fixação até	6 mm (1/4")
Marcha à direita	
Ficha do aparelho	9 polos plástico
Peso	~ 1 kg
Deslocamento radial do cone interior	< 1 μ