

KA1-09/60

Changement d'outil manuel

Numéro de article **10201016**

Broche haute fréquence pour fraisage à grande vitesse, meulage, perçage, gravure

Paliers

Roulements à billes hybride (pièce)	2
Graissage à vie	sans entretien

Moteur

Technologie de moteur	Entraînement asynchrone triphasé (sans balais et sans capteurs)
Fréquence	1.000 Hz
Nombre de pôles moteur (paire)	1
Vitesse de rotation nominale	60.000 tr/min
Accélération/freinage Par seconde	10 000 tr/min (autres valeurs après accord)

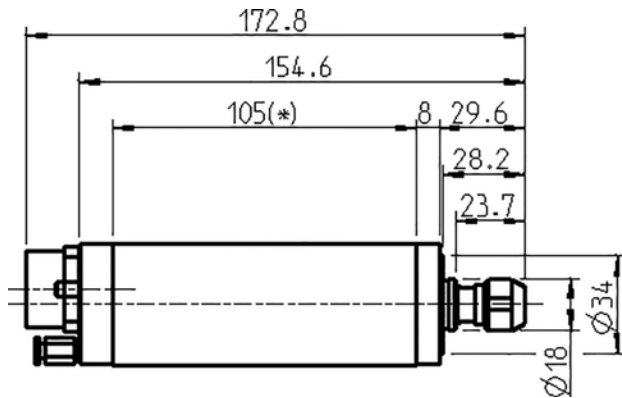
Valeurs de puissance

Non refroidi

	Pmax./5s	S6-60%	S1-100%
Puissance nominale	0,6	0,3	[kW]
Couple	0,11	0,07	[Nm]
Tension	130	140	[V]
Courant	5	2,7	[A]

KA1-09/60

Changement d'outil manuel
Numéro de article **10201016**



Dimensions

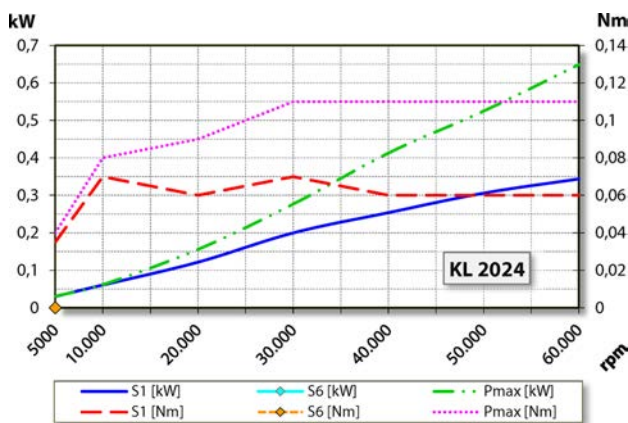


Diagramme de la courbe de puissance

Non refroidi

Puissance déterminée sur un banc d'essai moteur appartenant à l'entreprise.

Caractéristiques

Détection de la vitesse	Disque fixe (TTL) Nombre de signaux = 6
Protection du moteur	PTC 160 °C
Carter	Aluminium
Diamètre du boîtier	42 mm
Refroidissement	Non refroidi
Dissipation de la chaleur	Par le support de broche
Température du carter	< + 45° C
Température ambiante de service	+10 °C ... +45 °C
Air de retenue	
Type de protection (air d'arrêt enclenché)	IP54
Changement d'outil	Changement d'outil manuel
Type de pince de serrage	D6 Accessoires en option
Plage de serrage jusqu'à	6 mm (1/4")
Marche à droite	
Connecteur	Plastique 9 pôles
Poids	~ 1 kg
Planéité cône intérieur	< 1 μ