



## Z33-M060.11 K03S1

手動ツール交換

製品番号 10200046-01

HFスピンドル-高速切削、研削、穴あけ、彫刻

### ベアリング

スチール・ボールベアリング (個数) 2

無交換グリス潤滑          メンテナンス・フリー

### モータ

モーター技術          3相非同期モーター (ブラシレス、センサレス)

周波数          1.000 HZ

モーターポール数 (対)          1

定格回転数          60.000 rpm

加速/減速値          10 000 rpm  
毎秒 (他の値はご相談に応じます)

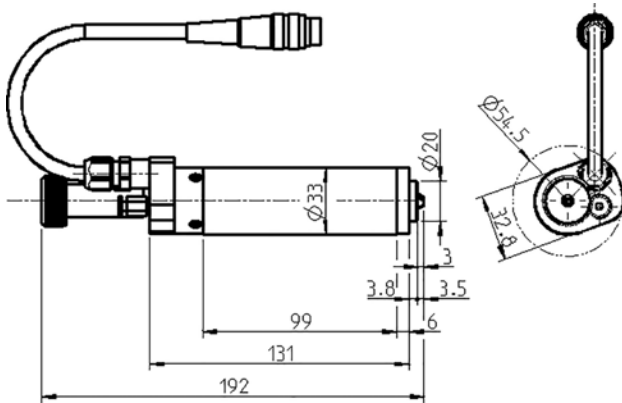
### 出力値

無冷却

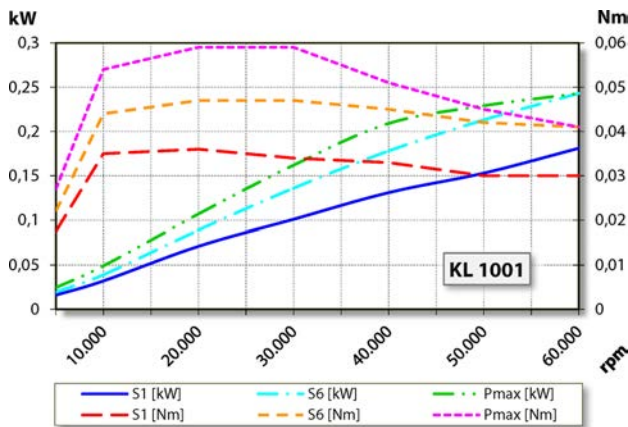
	Pmax./5秒	S6-60%	S1-100%	
定格出力	0,24	0,24	0,18	[kW]
トルク	0,059	0,047	0,036	[Nm]
電圧	46	46	44	[V]
電流	6,5	6,5	5,5	[A]

**Z33-M060.11 K03S1**

手動ツール交換  
製品番号 10200046-01



寸法図



出力、トルク-回転数ダイアグラム  
無冷却

出力測定は自社モーター試験機により行っています。

**特性**

ハウジング	アルミニウム
ハウジング外径	33 mm
冷却	無冷却
熱伝導	スピンドルホルダーを介して
ハウジング温度	< + 45° C
動作周囲温度	+ 10° C ... + 45° C
シーリング・エア	
保護等級 (シール・エア・オン)	IP54
ツール交換	手動ツール交換
コレット・タイプ	5,5H
クランプ範囲最大	3.5 mm (1/8 ")
時計回り	
カップラープラグ	3ピン (Amphenol 091 A) ケーブル長さ 0,3 m
重量	~ 0,65 kg
インナーテーパー部振れ精度	< 1 μ