



## ARS33-M060.19 K3S15

### Handmatige gereedschapswissel

Artikel-Nr. **10200045-01**

HF spil voor het dressen van slijpschijven

#### Lager

|                           |                |
|---------------------------|----------------|
| Stalen kogellager (stuks) | 2              |
| Levensduur vetsmering     | onderhoudsvrij |

#### Motor

|  |  |
|--|--|
| Motortechnologie                       | 3-fasen asynchrone aandrijving<br>(borstel- en sensorloos) |
| Frequentie                             | 1.000 Hz   |
| Aantal motorpolen<br>(paren)           | 1  |
| Nominaal toerental                     | 60.000 rpm   |
| Versnellings-/remwaarde<br>Per seconde | 10 000 rpm<br>(andere waarden na overleg)                  |

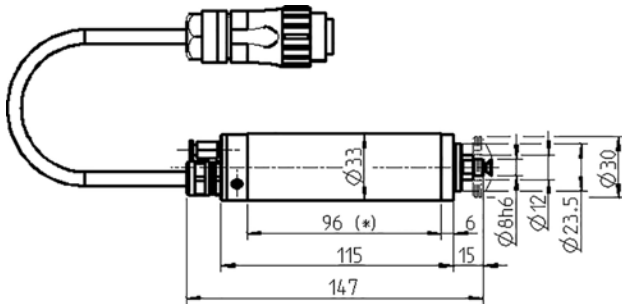
#### Vermogenswaarden

##### Ongekoeld

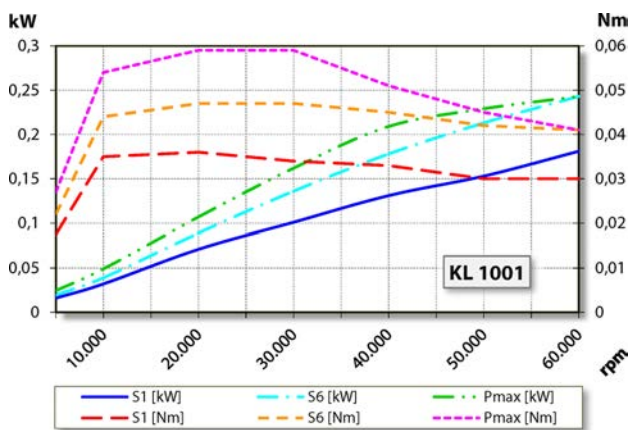
|                   | Pmax./5s | S6-60% | S1-100% |      |
|-------------------|----------|--------|---------|------|
| Nominaal vermogen | 0,24     | 0,24   | 0,18    | [kW] |
| Draaimoment       | 0,059    | 0,047  | 0,036   | [Nm] |
| Spanning          | 46       | 46     | 44      | [V]  |
| Stroom            | 6,5      | 6,5    | 5,5     | [A]  |

**ARS33-M060.19 K3S15**

Handmatige gereedschapswissel  
Artikel-Nr. **10200045-01**



Afmeting



Vermogensdiagram

Ongekoeld

De bepaling van het vermogen vond plaats op eigen motorentestbank.

**Eigenschappen**

|   |  |
|---|--|
| Behuizing                                     | Aluminium  |
| Huisdiameter                                  | 33 mm  |
| Koeling                                       | Ongekoeld  |
| Warmte-afleiding                              | Via de spildrager  |
| Temperatuur behuizing                         | < + 45° C  |
| Bedrijfsomgevingstemperatuur                  | + 10° C ... + 45° C                                      |
| Sperlucht                                     |  |
| Beschermingssoort<br>(sperlucht ingeschakeld) | IP54   |
| Gereedschapswissel                            | Handmatige gereedschapswissel                            |
| Werktuighouder                                | Schijfgereedschap<br>maximaal Ø 40 mm<br>maximaal t 2 mm |
| Spanbereik                                    | Ø 8h6 - M4   |
| Rechtsloop                                    |  |
| Apparaatstekker                               | 7-pol (Amphenol C16-1)<br>kabel lengte 3 m               |
| Gewicht                                       | ~ 0,65 kg  |
| Vlakke loop opnamevlak                        | < 1 µ  |