



Z33-M060.05 S1

手動ツール交換

製品番号 10200031

HFスピンドル-高速切削、研削、穴あけ、彫刻

ベアリング

高精度ハイブリッド・ボールベアリング (個数)	2 (前部)
スチール・ボールベアリング (個数)	1 (後部)
無交換グリース潤滑	メンテナンス・フリー

モーター

モーター技術	3相非同期モーター (ブラシレス、センサレス)
周波数	1.000 HZ
モーターポール数 (対)	1
定格回転数	60.000 rpm
加速/減速値 毎秒	10 000 rpm (他の値はご相談に応じます)

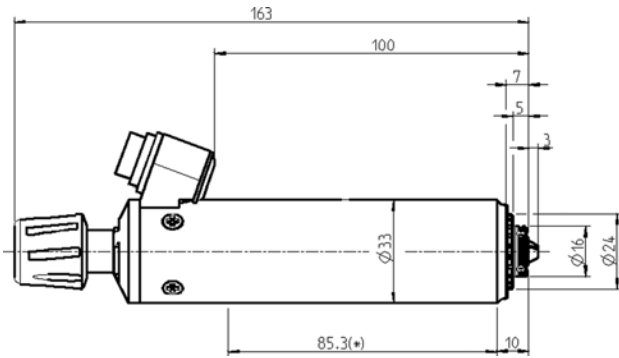
出力値

無冷却

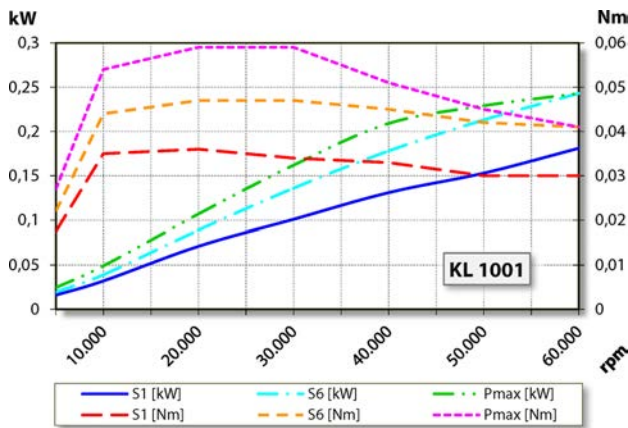
	Pmax./5秒	S6-60%	S1-100%	
定格出力	0,24	0,24	0,18	[kW]
トルク	0,059	0,047	0,036	[Nm]
電圧	46	46	44	[V]
電流	6,5	6,5	5,5	[A]

Z33-M060.05 S1

手動ツール交換
製品番号 10200031



寸法図



出力、トルク-回転数ダイアグラム
無冷却

出力測定は自社モーター試験機により行っています。

特性

ハウジング	ステンレススチール
ハウジング外径	33 mm
冷却	無冷却
熱伝導	スピンドルホルダーを介して
ハウジング温度	< + 45° C
動作周囲温度	+ 10° C ... + 45° C
保護等級	IP43
ツール交換	手動ツール交換
コレット・タイプ	5,5H
クランプ範囲最大	3.5 mm (1/8 ")
時計回り	
カップラープラグ	3ピン (Amphenol C 091 A)
重量	~ 0,5 kg
インナーテーパ部振れ精度	< 1 μ