



ARS72-M416.09 S3V

Manueller Werkzeugwechsel

Artikel-Nr. **10004119-01**

SF-Spindel zum Abrichten von Schleifscheiben

Lager

Hybridkugellager (Stück)	3
Lebensdauer-Fettschmierung	wartungsfrei

Motor

Motortechnologie	3-phasiger Asynchronantrieb (bürsten- und sensorlos)
Frequenz	533 HZ
Motorpolzahl (Paare)	2
Nenn Drehzahl	16.000 rpm
Beschleunigungs- / Bremswert Pro Sekunde	10 000 rpm (andere Werte nach Rücksprache)

Leistungswerte

Flüssigkeitsgekühlt

	Pmax./5s	S6-60%	S1-100%	
Nennleistung	3,4	2,6	2,2	[kW]
Drehmoment	2,226	1,793	1,413	[Nm]
Spannung	367	367	361	[V]
Strom	10	7,4	6,3	[A]

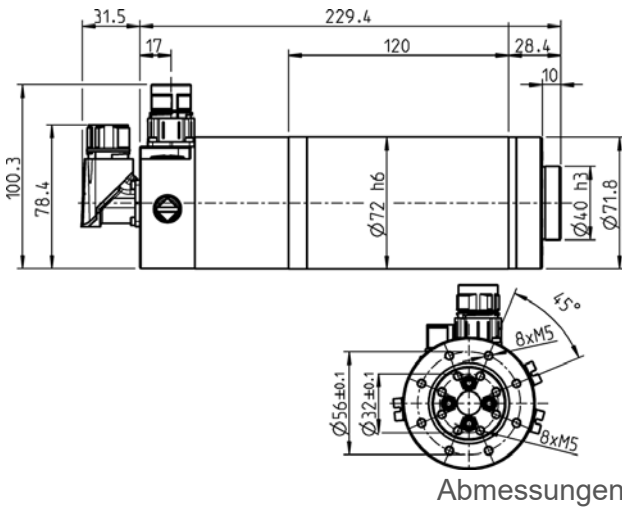
Leistungswerte

Druckluftgekühlt

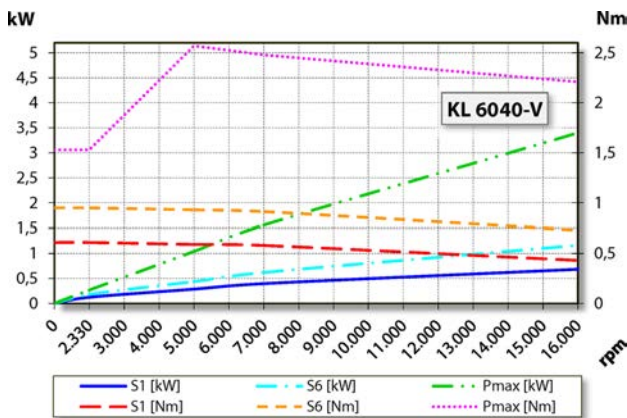
	Pmax./5s	S6-60%	S1-100%	
Nennleistung	3,4	1,2	0,68	[kW]
Drehmoment	2,57	0,95	0,61	[Nm]
Spannung	370	301	259	[V]
Strom	11,5	5,2	3,8	[A]

ARS72-M416.09 S3V

Manueller Werkzeugwechsel
 Artikel-Nr. **10004119-01**



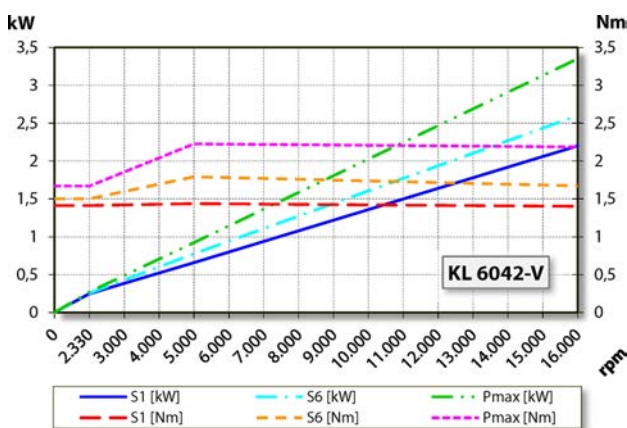
Abmessungen



Leistungsdiagramm

Druckluftgekühlt

Die Leistungsermittlung erfolgte auf hauseigenem Motorenprüfstand.



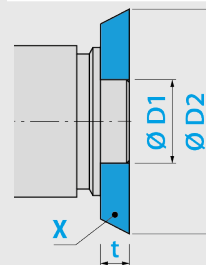
Leistungsdiagramm

Flüssigkeitsgekühlt

Die Leistungsermittlung erfolgte auf hauseigenem Motorenprüfstand.

Merkmale

Drehzahlgeber	Vektorregelung
Messzahnrad	Zähne = 64 Modul = 0,3
Motorschutz	PTC 130° C Pt1000
Gehäuse	Edelstahl
Gehäusedurchmesser	72 mm
Kühlung	Druckluftgekühlt Flüssigkeitsgekühlt
Wärmeableitung	Über den Spindelträger
Gehäusetemperatur	< + 45° C
Betriebsumgebungstemperatur	+ 10° C ... + 45° C
Sperrluft	
Schutzart (Sperrluft eingeschaltet)	IP54
Werkzeugwechsel	Manueller Werkzeugwechsel



Werkzeugaufnahme:

- X = Schleifkörper
- D1 = 40 h3 mm
- D2 = 100 mm
- t = 10 - 20 mm

Rechtslauf und Linkslauf

	8-pol (SpeedTEC) (Motorphasen)
Gerätestecker	17-pol (Sensorik)
Gewicht	~ 4,1 kg
Planlauf Aufnahmefläche	< 2 µ