



ARS72-M416.09 S31

수동 톨 교환 방식

항목 번호 10004022

고주파 스피들 - 연삭휠 드레싱용

베어링

하이브리드 볼 베어링(개)	3
영구적 윤활 방식	사용자 유지보수 불필요

모터

모터 기술	3상 비동기식 드라이브 (브러시 및 센서 없음)
주파수	533 HZ
모터극 수	2
정격 회전속도	16.000 rpm
가속값/제동값 초당	10 000 rpm (협약에 따라 다른 값)

성능값

수냉식

	Pmax./5s	S6-60%	S1-100%	
정격 출력	3,4	2,6	2,2	[kW]
토크	2,226	1,793	1,413	[Nm]
전압	367	367	361	[V]
전류	10	7,4	6,3	[A]

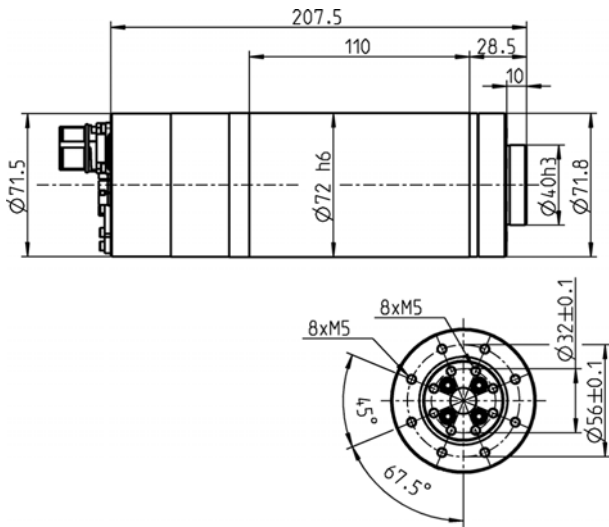
성능값

공냉식(압축공기)

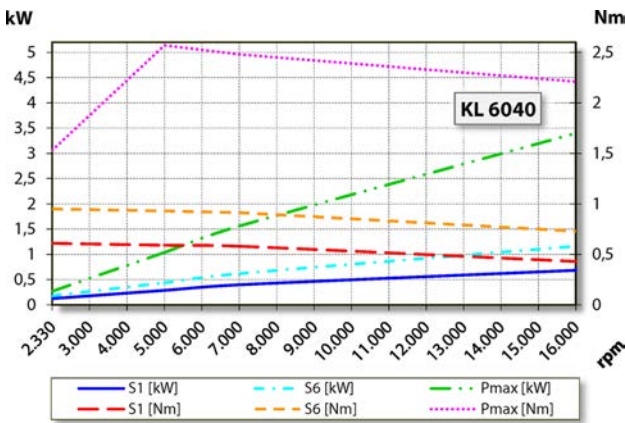
	Pmax./5s	S6-60%	S1-100%	
정격 출력	3,4	1,2	0,68	[kW]
토크	2,57	0,95	0,61	[Nm]
전압	370	301	259	[V]
전류	11,5	5,2	3,8	[A]

ARS72-M416.09 S31

수동 톨 교환 방식
항목 번호 10004022

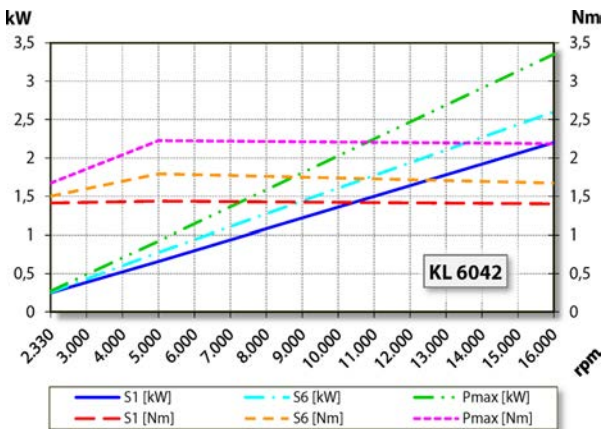


치수



성능 다이어그램
공냉식(압축공기)

제조사 자체 테스트를 통하여 출력을 측정한 결과치입니다.

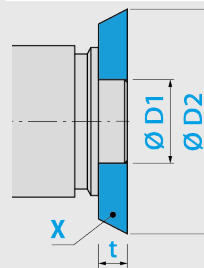


성능 다이어그램
수냉식

제조사 자체 테스트를 통하여 출력을 측정한 결과치입니다.

특징

속도 센서	트랜스미터 (TTL) 신호 회수 = 6
모터 보호	PTC 130° C Pt1000
하우징	스테인리스 스틸
하우징 직경	72 mm
냉각	공냉식(압축공기) 수냉식
열 전도	스핀들 브래킷 사용
하우징 온도	< + 45° C
작동 온도	+ 10° C ... + 45° C
실링에어	
보호 방법 (실링에어 가동)	IP54
톨 교환	수동식 톨 교환 방식



툴 홀더:
X = 연삭 휠
D1 = 40 h3 mm
D2 = 100 mm
t = 10 - 20 mm

시계 방향 및 시계 반대 방향	
커플러 플러그	9핀(SpeedTEC)
무게	~ 4,1 kg
체결부 축방향 런-아웃	< 2 μ